

Instrukcja Obsługi

STACJA POGODY

7 w 1 SENSOR



MODEL: 50-385#

Instrukcja Obsługi.....3~37

Środki bezpieczeństwa.....	3
Cechy produktu.....	4
Zawartość opakowania.....	4
Opis produktu.....	6
Ustawianie bezprzewodowego czujnika zewnętrznego.....	7
Ustawianie stacji pogodowej.....	12
Tworzenie konta pogodowego.....	15
Inne ustawienia.....	23
Specyfikacja.....	34
Rozwiązywanie problemów.....	36

ZASADY BEZPIECZEŃSTWA

- Ten produkt nie jest zabawką. Trzymaj go z dala od dzieci.
- Ten produkt jest przeznaczony do użytku wyłącznie w domu jako wskaźnik warunków pogodowych.
- Ten produkt nie powinien być używany do celów medycznych ani do informacji publicznej.
- Nie czyść urządzenia przy użyciu środków ścierających ani żrących.
- Nie umieszczaj urządzenia w pobliżu otwartego ognia lub źródeł ciepła. Może wystąpić pożar, porażenie prądem, uszkodzenie produktu lub obrażenia.
- Używaj tylko świeżych baterii w produkcie. Nie mieszaj nowych i starych baterii.
- Nie rozkładaj, nie zmieniaj ani nie modyfikuj produktu.
- Używaj tylko załączonych akcesoriów zgodnych z tym produktem, określonych przez producenta.
- Nie zanurzaj urządzenia w wodzie. Jeśli zalejesz urządzenie, wytrzyj produkt miękką szmatką.
- Nie narażaj urządzenia na nadmierne siły, wstrząsy, kurz, skrajne temperatury ani wilgotność.
- Nie zakrywaj ani nie blokuj otworów wentylacyjnych żadnymi przedmiotami.
- Ta stacja pogodowa jest przeznaczona do użytku tylko wewnątrz pomieszczeń.
- Ten produkt nadaje się tylko do montażu na wysokości poniżej 6,6 stóp (2 m).
- Nie manipuluj wewnętrznymi elementami urządzenia. To naruszenie gwarancji.
- Baterie nie są dołączone.
- Podczas wkładania baterii upewnij się, że bieguny dodatnie i ujemne odpowiadają oznaczeniom w komorze.
- Nie mieszać ze sobą baterii standardowych, alkalicznych i akumulatorów.
- Pozostawienie baterii wystawionej na skrajnie wysoką temperaturę w otoczeniu może spowodować wybuch lub wyciek łatwopalnej cieczy lub gazu.
- Pozostawienie baterii wystawionej na skrajnie niskie ciśnienie atmosferyczne w otoczeniu może spowodować wybuch lub wyciek łatwopalnej cieczy lub gazu.

PORADY DOTYCZĄCE WYBORU MIEJSCA DLA SENSORA

- Kolektor deszczowy należy czyścić co kilka miesięcy.
- Sensor powinien być zainstalowany co najmniej 5 stóp (1,5 m) od jakiegokolwiek budynku lub konstrukcji.
- Wybierz miejsce na otwartej przestrzeni, bez przeszkód.
- Sensor powinien pozostawać w linii wzroku i w odległości do 150 m od stacji pogodowej dla stałego, stabilnego przekazu.
- Trzymaj sensor i stację pogodową z dala od urządzeń gospodarstwa domowego pracujących na tej samej częstotliwości.

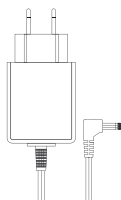
CECHY PRODUKTU

- Kolorowy i duży wyświetlacz z super jasnym podświetleniem.
- 9 funkcjonalnych przycisków: USTAW, TEMP/ALARM, DESZCZ, WIATR/+, BARO/-, ALERT, MAX/MIN, KANAŁ, ŚWIATŁO/DRZEMKA.
- Czas automatycznie synchronizuje się z Internetem.
- Alarm z funkcją drzemki.
- Funkcja czasu letniego (DST).
- Strefa czasowa: GMT ±12.
- 8 języków dni tygodnia (EN/DE/FR/ES/IT/NL/RU/DU).
- Faza Księżyca.
- Odczyty temperatury (wewnętrznej i zewnętrznej w stopniach Celsjusza/Fahrenheita) i wilgotności.
- Opady deszczu na godzinę, dziennie, tygodniowo, miesięcznie, łączne oraz intensywność opadów deszczu w ciągu ostatniej godziny.
- Średnia prędkość wiatru, prędkość porywów i kierunek wiatru.
- Wyświetlanie bezwzględnej i względnego ciśnienia atmosferycznego.
- Intensywność światła i wskaźnik UV.
- Wyświetlanie indeksów pogodowych: Odczuwalna temperatura, Wiatr, Indeks UV, Punkt rosy.
- Prognoza pogody.
- Odczyty maksymalne/minimalne.
- Przesyłanie danych pogodowych do Weather Underground i/lub Weathercloud przez router Wi-Fi.
- 4-stopniowa regulacja jasności podświetlenia.

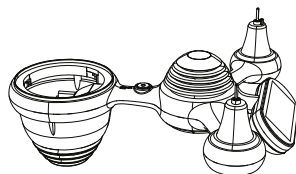
Zawartość opakowania



1



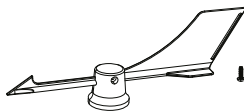
2



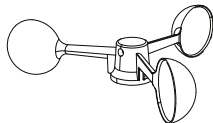
3



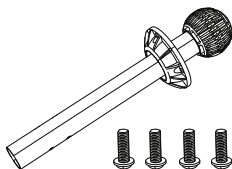
4



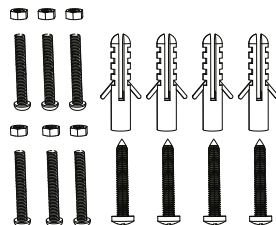
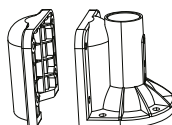
5



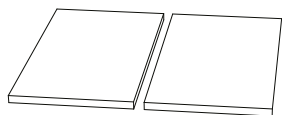
6



7



8



9



10



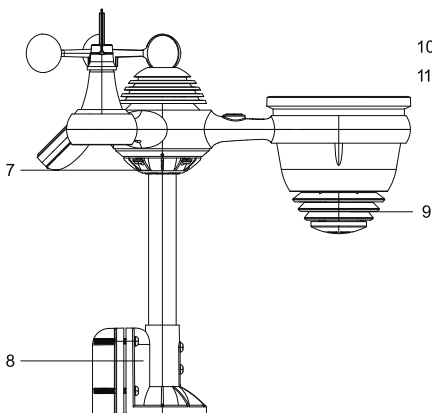
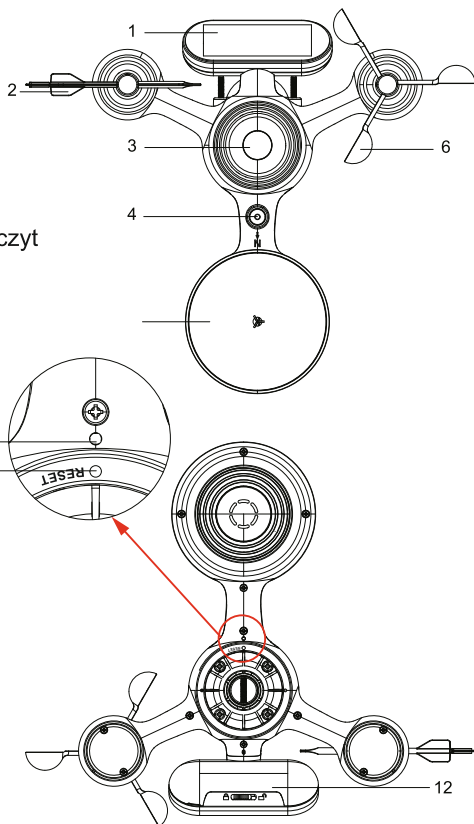
11

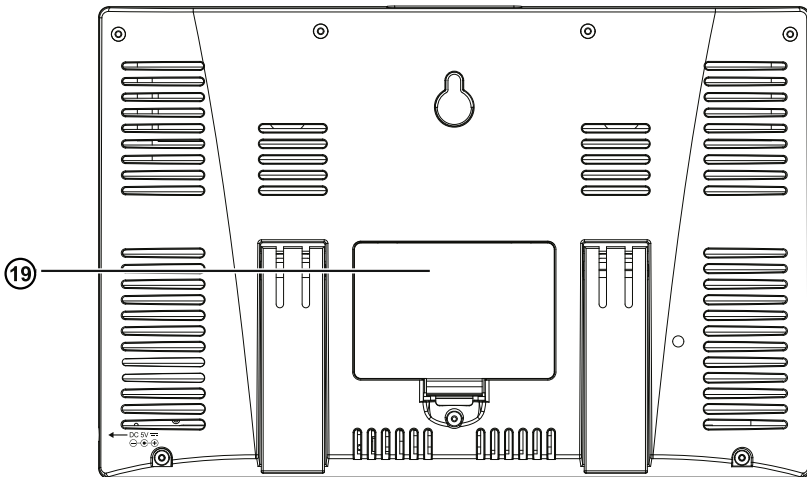
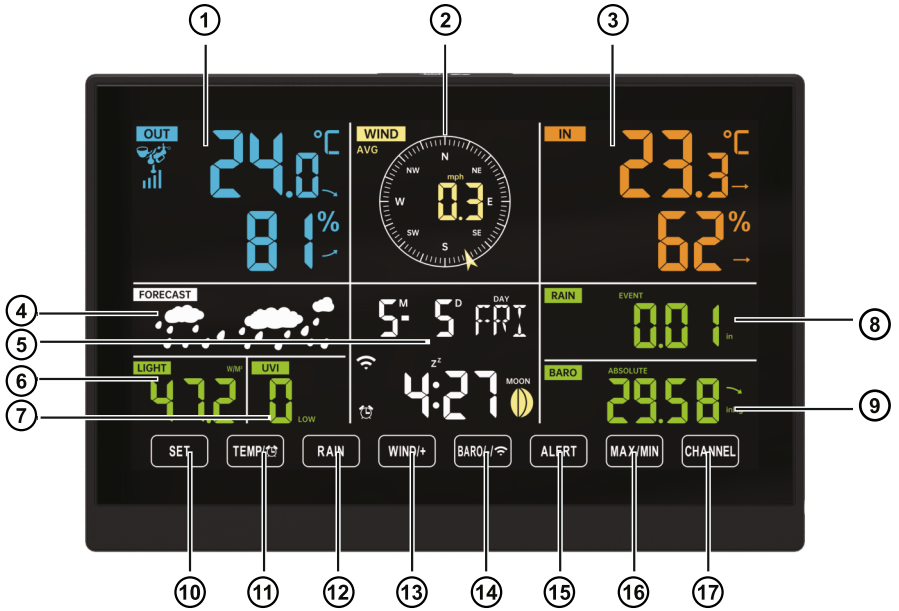
1. Stacja pogodowa
2. Zasilacz
3. Bezprzewodowy czujnik zewnętrzny 7 w 1
4. Lejek
5. Wiatrowa chorągiewka z kierunkiem wiatru i 1 śrubą

6. Kubelki prędkości wiatru z 1 śrubą
7. Kij montażowy z 4 śrubami
8. Uchwyty montażowe z 6 śrubami
9. Podkładki gumowe x 2
10. Śrubokręt
11. Instrukcja użytkownika

Zawartość opakowania

1. Panel słoneczny
2. Wiatrowa chorągiewka
3. Czujnik UV/światła
4. Poziomica bańkowa
5. Kolektor deszczu
6. Kubelki prędkości wiatru
7. Kij montażowy
8. Uchwyty montażowe
9. Czujnik wilgotności i temperatury
10. LED: Miga, gdy jednostka przekazuje odczyt
11. Przycisk RESET
12. Klapa baterii





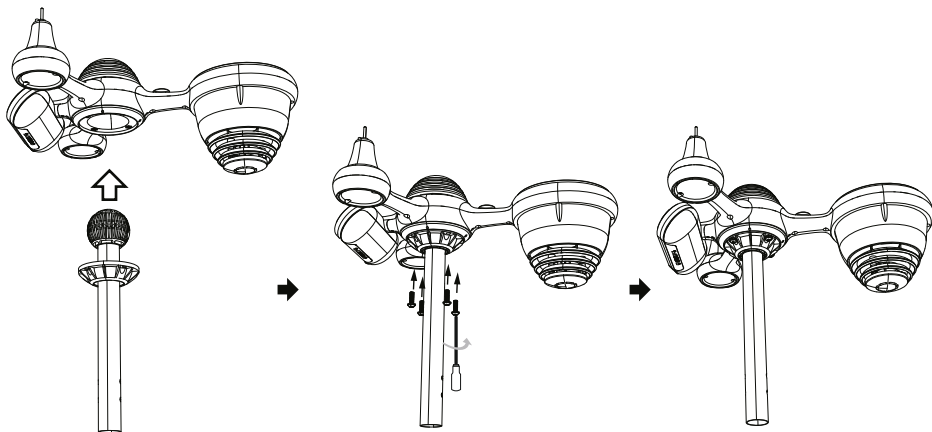
1. Odczyt temperatury/wilgotności na zewnątrz, indeks pogodowy
2. Kierunek i prędkość wiatru
3. Odczyt temperatury/wilgotności wewnątrz
4. Prognoza pogody
5. Czas i data, faza Księżyca, dzień tygodnia
6. Intensywność światła
7. Indeks UV
8. Opady deszczu
9. Barometr
10. Przycisk USTAW
11. Przycisk TEMP/(ALARM)
12. Przycisk DESZCZ
13. Przycisk WIATR/+
14. Przycisk BAROMETR/-/(Wi-Fi)
15. Przycisk ALERT
16. Przycisk MAX/MIN
17. Przycisk CHANNEL
18. Przycisk LIGHT/SNOOZE
19. Komora na baterie (3 x baterie AAA, nie są dołączone)

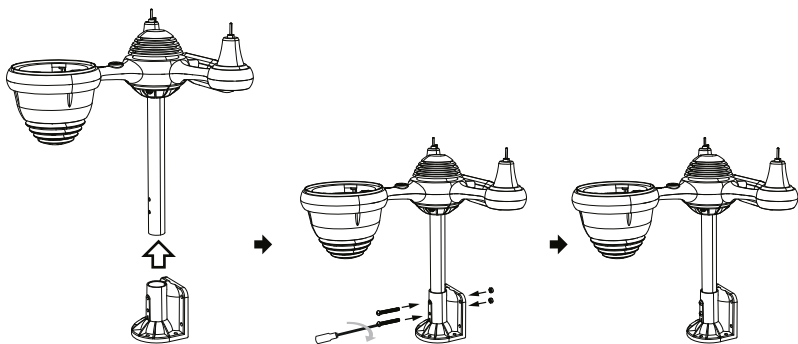
USTAWIANIE BEZPRZEWODOWEGO CZUJNIKA ZEWNĘTRZNEGO

Bezprzewodowy czujnik zewnętrzny 7 w 1 mierzy prędkość wiatru, kierunek wiatru, opady deszczu, UV, intensywność światła, temperaturę i wilgotność.

MONTAŻ UCHWYTU

Zamontuj czujnik na kiju montażowym i uchwycie za pomocą dołączonych śrub.





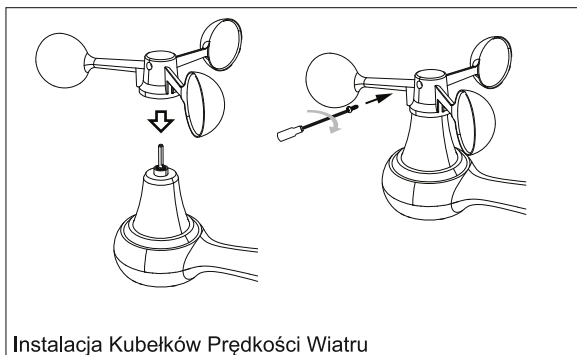
INSTALACJA KUBEŁKÓW PRĘDKOŚCI WIATRU I CHORĄGIEWKI Z KIERUNKIEM WIATRU

Wyrównaj otwory śrub w kubekach prędkości wiatru z płaską, pionową stroną metalowej tyczki.

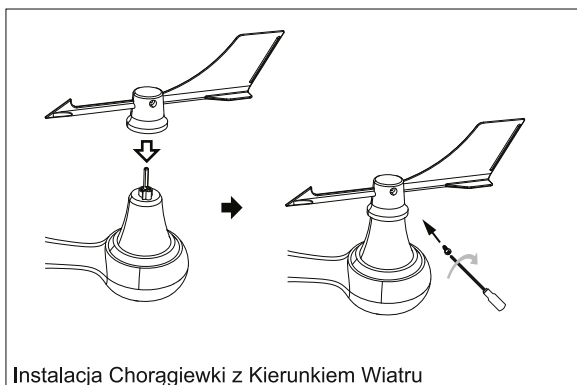
Włóż kubeczki prędkości wiatru w metalową tyczkę i dokręć śrubą, aby zablokować je na miejscu.

Wyrównaj otwory śrub w chorągiewce z kierunkiem wiatru z płaską, pionową stroną metalowej tyczki.

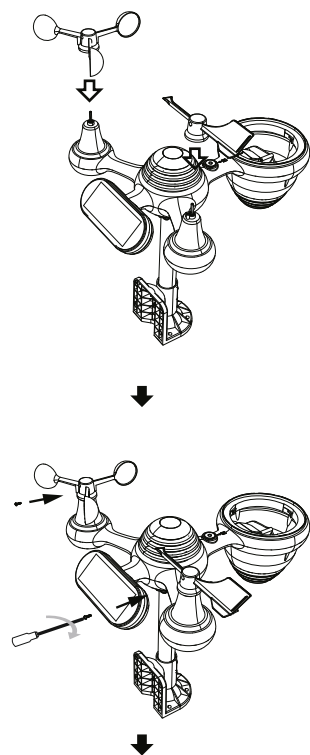
Włóż chorągiewkę z kierunkiem wiatru w metalową tyczkę i dokręć śrubą, aby zablokować ją na miejscu.

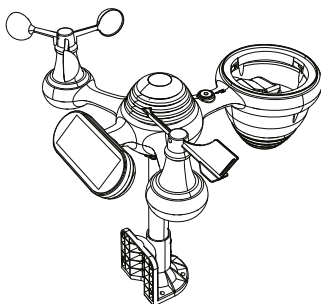


Instalacja Kubeków Prędkości Wiatru



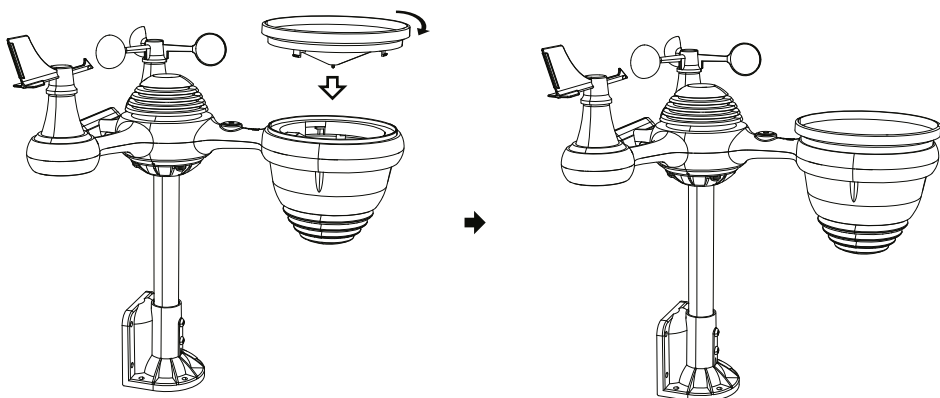
Instalacja Chorągiewki z Kierunkiem Wiatru





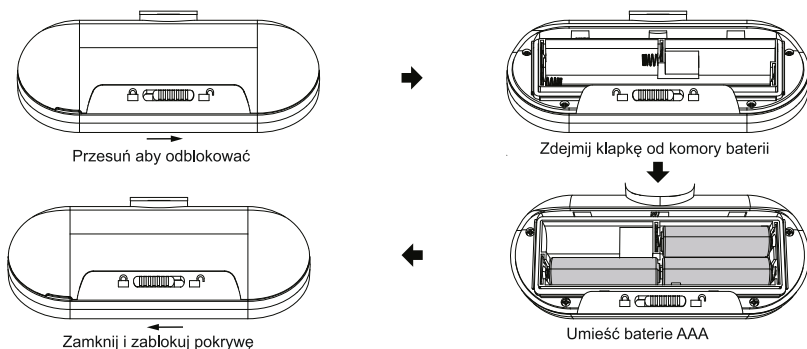
USTAWIANIE KOLEKTORA DESZCZU

1. Wyrównaj nacięcia na lejku z rowkami blokującymi wewnątrz kolektora deszczu.
2. Włóż lejek do kolektora deszczu i dokręć śrubą, aby zablokować go na miejscu.



INSTALACJA BATERII

Przesuń przełącznik, aby odblokować komorę baterii na spodzie panelu słonecznego. Włóż trzy baterie AA (nie dołączone) zgodnie z oznaczeniem polaryzacji +/- w komorze. Zablokuj ponownie kłapkę komory baterii.



Przesuń aby odblokować

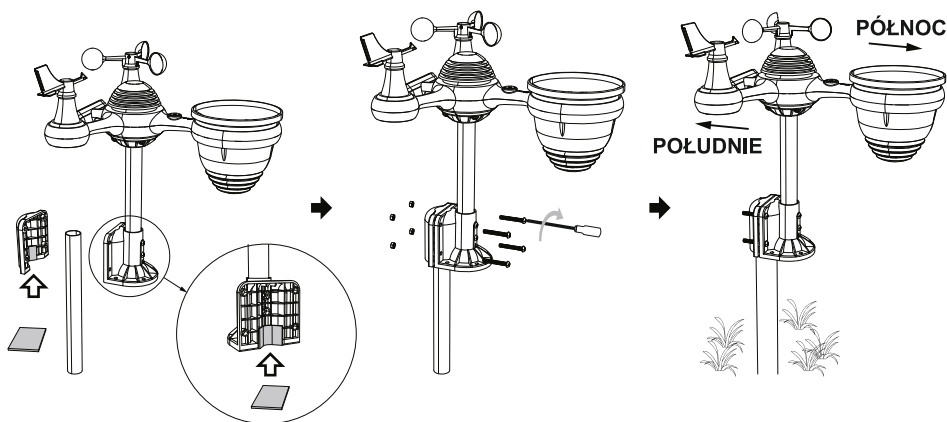
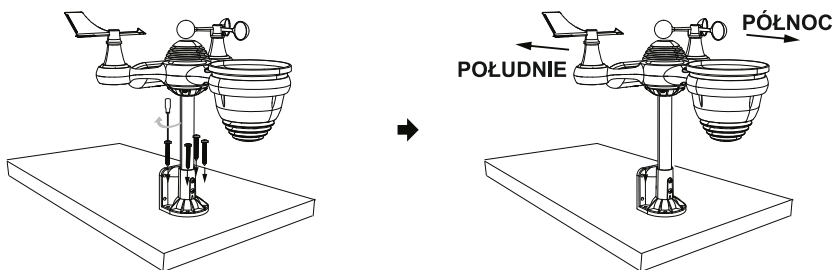
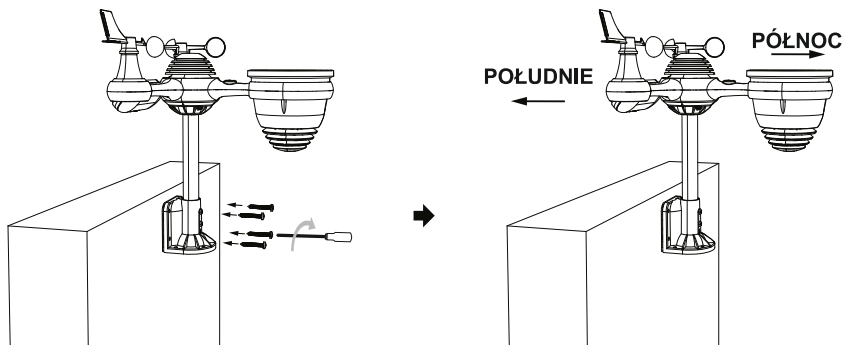
Zdejmij kłapkę od komory baterii

Zamknij i zablokuj pokrywę

Umieść baterie AAA

MONTAŻ BEZPRZEWODOWEGO CZUJNIKA ZEWNĘTRZNEGO

- Wybierz miejsce na czujnik zewnętrzny, które jest otwarte i bez przeszkód.
- Dokręć uchwyty montażowe do powierzchni/ściany, używając czterech wkrętów samogwintujących, lub dokręć kij montażowy do istniejącego kija montażowego za pomocą czterech śrub i nakrętek.
- Przed dokręceniem uchwyty montażowego do czujnika, umieść podkładki gumowe.
- Upewnij się, że kolektor deszczu jest skierowany na północ, a panel słoneczny na południe przed dokręceniem śrub.
- Upewnij się, że czujnik jest zamocowany szczególnie mocno, w przeciwnym razie wietrzne warunki mogą spowodować wstrząsy nadajnika, co może prowadzić do błędnych odczytów danych o opadach deszczu.



KIEROWANIE BEZPRZEWODOWEGO CZUJNIKA ZEWNĘTRZNEGO KU POŁUDNIOWI (Opcjonalne)

Czujnik pogodowy bezprzewodowy na zewnątrz jest skalibrowany, aby wskazywać na północ w celu uzyskania maksymalnej dokładności. Niemniej jednak, dla Twojej wygody, jeśli jesteś użytkownikiem zlokalizowanym w półkuli południowej, możesz używać czujnika z kolektorem deszczu skierowanym na południe.

UWAGA: Zmiana ustawień półkuli automatycznie zmienia kierunek faz księżyca na wyświetlaczu.

Skierowanie bezprzewodowego czujnika pogodowego na południe pozwoli na maksymalne naświetlenie panelu słonecznego, zwłaszcza podczas zimowego sezonu. Zamocuj i zainstaluj bezprzewodowy czujnik pogodowy z kolektorem deszczu skierowanym na południe, zamiast na północ. (Proszę odnieść się do sekcji "MONTAŻ BEZPRZEWODOWEGO CZUJNIKA ZEWNĘTRZNEGO").

Wybierz "STH" dla półkuli południowej w trybie ustawiania zegara. (Proszę odnieść się do "ustawiania zegara").

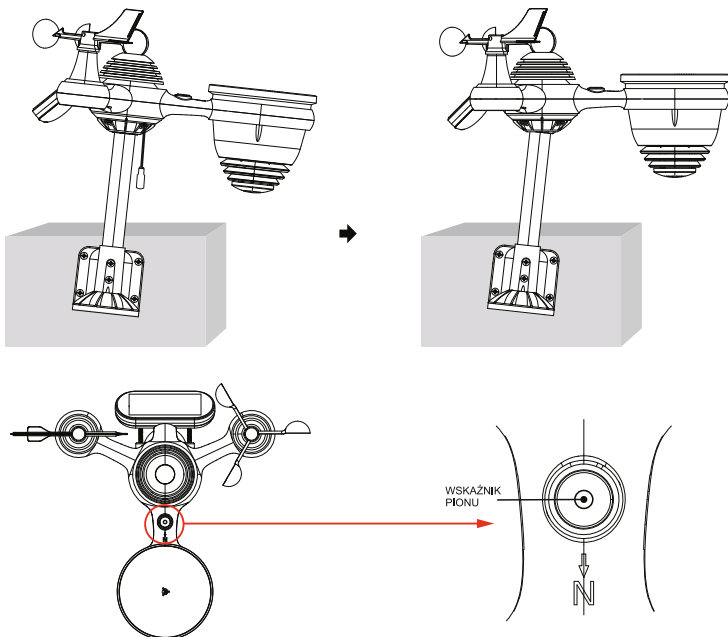
DOPASOWYWANIE POZIOMU BEZPRZEWODOWEGO CZUJNIKA

Użyj poziomego bańkowego, aby upewnić się, że bezprzewodowy czujnik zewnętrzny jest całkowicie poziomy. Jeśli czujnik nie jest zainstalowany poziomo, wskaźnik wzrostu, UV i intensywność światła nie będą prawidłowo mierzyć.

Aby dostosować poziomy bezprzewodowego czujnika zewnętrznego, poluzuj śruby kija montażowego.

Dostosuj poziomy bezprzewodowego czujnika zewnętrznego, aby upewnić się, że bańka znajduje się na środku wskaźnika.

Dokręć ponownie śrubę kija montażowego.



WŁĄCZANIE STACJI POGODOWEJ

Podłącz zasilacz do gniazda znajdującego się z tyłu stacji pogodowej. Włóż 3 nowe baterie alkaliczne typu AAA jako zasilanie awaryjne.

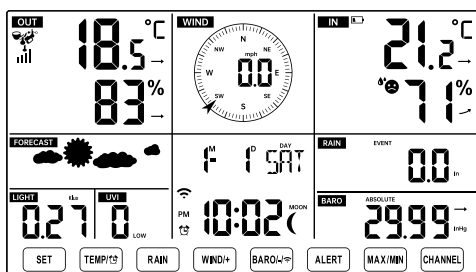
Po włączeniu stacji pogodowej automatycznie przejdzie ona w tryb łączenia.

ŁĄCZENIE BEZPRZEWODOWO CZUJNIKA

Po włączeniu stacji pogodowej powinna automatycznie wyszukać i połączyć się z bezprzewodowymi czujnikami. Jeśli stacja pogodowa nie połączy się w ciągu pierwszych 5 minut, zajrzyj do następnego rozdziału „PONOWNIE ŁĄCZENIE CZUJNIKA”.

Zobaczysz ikonę anteny przewijającą się w sekcji temperatury i wilgotności (zewnętrznej) na wyświetlaczu.

Po zakończeniu procesu łączenia ikona anteny będzie świecić ciągle (nie migać), a odczyty dla temperatury i wilgotności na zewnątrz, prędkości wiatru, kierunku wiatru, UV, intensywności światła i opadów deszczu pojawią się w ich wyznaczonych sekcjach na wyświetlaczu LCD.

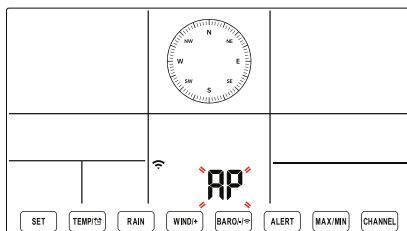


PONOWNE ŁĄCZENIE CZUJNIKA

Jeśli połączenie nie powiedzie się lub stacja pogodowa zostanie zresetowana, naciśnij i przytrzymaj przycisk **【CHANNEL】** przez ponad 2 sekundy, aby wejść w tryb łączenia. Stacja pogodowa ponownie zarejestruje wszystkie czujniki, które już zostały zarejestrowane wcześniej (stacja pogodowa nie utraci połączenia z czujnikami, które wcześniej sparowałeś).

USTAWIANIE POŁĄCZENIA WI-FI I POŁĄCZENIA Z SERWEREM POGODOWYM

Przytrzymaj przycisk **【BARO/ - /Wi-Fi】** przez ponad 3 sekundy, a wyświetlacz LCD stacji pogodowej pokaże literę "AP", co oznacza, że przeszła ona w tryb punktu dostępowego (AP). W tym momencie stacja pogodowa będzie gotowa do dostosowania ustawień Wi-Fi.



Użyj smartfona, tabletu lub komputera, aby połączyć się ze stacją pogodową za pomocą Wi-Fi, postępując zgodnie z poniższymi krokami:

- 1) Na komputerze otwórz ustawienia sieci Wi-Fi. Na urządzeniach z systemem Android™ lub iOS przejdź do menu ustawień, a następnie wybierz Połączenia/WI-FI, aby otworzyć ustawienia sieci.
- 2) Znajdź stację pogodową w liście sieci. Powinna być widoczna jako WWS-XXXXXX (gdzie wszystkie X to liczby całkowite). Dotknij nazwy tej sieci (SSID), aby się połączyć. Ten krok zajmie kilka sekund.
- 3) Po nawiązaniu połączenia ze stacją pogodową otwórz przeglądarkę internetową lub mobilną i wpisz następujący adres w pasek adresu: <http://192.168.1.1>, aby uzyskać dostęp do interfejsu internetowego stacji pogodowej. (Upewnij się, że dodajesz <http://>, inaczej przeglądarka internetowa może zinterpretować adres jako zapytanie wyszukiwania). Zalecamy korzystanie z najnowszych wersji sprawdzonych przeglądarek internetowych.
- 4) Wprowadź poniższe informacje do interfejsu internetowego (rysunek 1). Upewnij się, że wszystkie informacje są wprowadzone przed zapisaniem. Jeśli nie chcesz przysyłać danych na Wunderground.com lub weathercloud.net, pozostaw pola wyboru puste.

SETTINGS

SETUP ADVANCED

Language: English

Wi-Fi Router Setup

Router Router 12345

Select the menu and choose your 2.4GHz WIFI Router

Password

Weather Server Setup

WeatherUnderground

Station ID KCACANT19

Station Key

Upload wunderground.com

WeatherCloud

Station ID a7d9d2a279fbbafa

Station Key

Upload weatherCloud.net

Time Zone Setup

Time Zone +0.00

Time Server Setup

Server URL time.windows.com

Firmware Version: 1.0.1

Apply

Wybierz język wyświetlania interfejsu użytkownika

Wybierz swoją sieć Wi-Fi (SSID) z listy

Hasło do routera

Wprowadź ID stacji

Wprowadź klucz/hasło stacji

Zaznacz, aby potwierdzić przesyłanie danych na serwer Wunderground

Wprowadź ID stacji

Wprowadź klucz/hasło stacji

Zaznacz, aby potwierdzić przesyłanie danych na serwer Weathercloud.net

Ustawienia strefy czasowej

Ustawienia serwera czasu internetowego

Naciśnij Zastosuj, aby potwierdzić ustawienia

Rys. 1

UWAGA:

Ustawienia strefy czasowej (domyślne: 0h). Aby automatycznie ustawić wyświetlanie czasu zgodnie ze strefą czasową, zmień strefę czasową w sekcji Ustawienia serwera czasowego na stronie USTAWIENIŃ z '0:00' (domyślna) na swoją strefę czasową (np. +1:00 dla Polski).

5.) Jeśli wszystkie wprowadzone informacje są poprawne, naciśnij "Zastosuj", aby potwierdzić (Rysunek 1). Jeśli nie są, sprawdź ponownie informacje w interfejsie internetowym.

UWAGI:

Po zakończeniu konfiguracji Wi-Fi, twoje urządzenie komputerowe lub mobilne wróci do domyślnego połączenia Wi-Fi. Jeśli tak się nie stanie, po prostu otwórz ustawienia sieci bezprzewodowej urządzenia i połącz się ręcznie.

W trybie AP możesz nacisnąć i przytrzymać przycisk **【BARO/ - / 〰️】** przez ponad 3 sekundy, aby wyjść z trybu AP. Stacja pogodowa po prostu przywróci poprzednie ustawienia trybu AP.

KALIBRACJA

Gdy już jesteś połączony za pomocą Wi-Fi ze stacją pogodową i otworzyłeś stronę ustawień pod adresem <http://192.168.1.1>, kliknięcie „ADVANCED” otworzy następującą stronę (Rys. 2).

SETTINGS

SETUP **ADVANCED**

Temperature: °C Humidity %

Indoor Current offset: 0,0 Current offset: 0

Outdoor Current offset: 0,0 Current offset: 0

CH 1 Current offset: 0,0 Current offset: 0

CH 2 Current offset: 0,0 Current offset: 0

CH 3 Current offset: 0,0 Current offset: 0

CH 4 Current offset: 0,0 Current offset: 0

CH 5 Current offset: 0,0 Current offset: 0

CH 6 Current offset: 0,0 Current offset: 0

CH 7 Current offset: 0,0 Current offset: 0

-5,0~5,0°C / -9,0~9,0°F (Default: 0) Range: -9~9% (Default: 0)

Pressure: hPa

Absolute Pressure Offset: 0 (Default: 0)

Setting Range: -100~100hpa / -2,95~2,95inHg / -75~75mmHg

*Rain gain: 1 Range: 0,5~1,5 (Default: 1,0)

*Wind speed gain: 1 Range: 0,5~1,5 (Default: 1,0)

*Wind direction: 0 Range: -10~10 (Default: 0°)

*UV gain: 1 Range: 0,5~1,5 (Default: 1,0)

*Light gain: 1 Range: 0,5~1,5 (Default: 1,0)

* Depend on the model

Firmware Version: 1.0.1

Wybierz jednostki

Sekcja kalibracji temperatury i wilgotności wewnątrz pomieszczenia

Sekcja kalibracji temperatury i wilgotności na zewnątrz pomieszczenia

Wybierz jednostki

Kalibracja ciśnienia

Kalibracja innych parametrów

Rys. 2



- 1) Możesz wprowadzić lub zmieniać wartości przesunięcia i wzrostu dla różnych parametrów pomiarowych.
- 2) Po zakończeniu kalibracji naciśnij przycisk "APPLY". Bieżąca wartość przesunięcia zostanie zaktualizowana, aby pokazać wartość, którą wprowadziłeś (zamiast wartości domyślnej).
- 3) Jeśli chcesz zmienić wartość, możesz wprowadzić nową w polu obok liczby (jak w kroku 1). Aby ponownie zaktualizować wartość, naciśnij przycisk "APPLY".

UWAGA:

Nie zalecamy kalibracji większości wartości, z wyjątkiem Ciśnienia Atmosferycznego, które musi być poprawnie skalibrowane, aby odzwierciedlić odległość nad poziomem morza i uwzględnić efekty wysokości.

STATUS POŁĄCZENIA WI-FI

Gdy stacja pogodowa pomyślnie połączy się z twoim routerem Wi-Fi, symbol sygnału Wi-Fi pojawi się na wyświetlaczu LCD. Jeśli sygnał Wi-Fi jest niestabilny lub stacja pogodowa próbuje połączyć się z routerem, ikona będzie migać. Jeśli ikona zniknie, oznacza to, że stacja pogodowa nie jest podłączona do routera Wi-Fi.

	
Migający: stacja pogodowa próbuje połączyć się z twoim routerem bezprzewodowym	Stały: stacja pogodowa została podłączona do twojego routera bezprzewodowego.

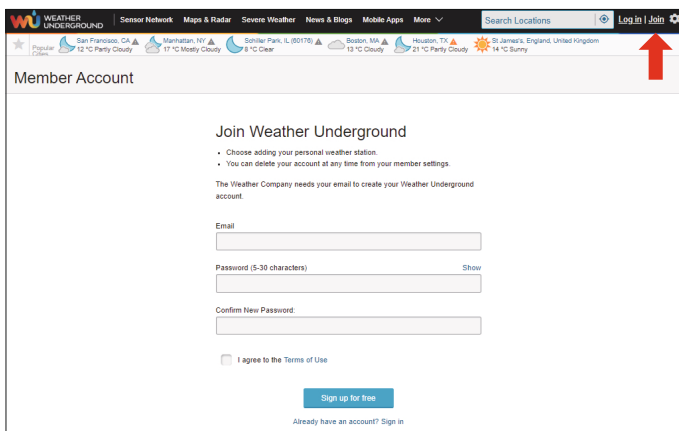
UWAGA:

Jeśli posiadasz router dwuzakresowy (2,4 GHz i 5,0 GHz), upewnij się, że łączysz się z pasmem 2,4 GHz, w przeciwnym razie nie uda się połączyć stacji pogodowej z Wi-Fi.

Po połączeniu stacji pogodowej z Internetem, stacja spróbuje połączyć się z serwerem czasu internetowego, aby uzyskać czas UTC. Po nawiązaniu połączenia i zaktualizowaniu czasu stacji pogodowej, ikona „SYNC” pojawi się na wyświetlaczu LCD. Aby wyświetlić poprawny czas dla Twojej konkretnej strefy czasowej, musisz zmienić strefę czasową w trybie ustawiania ZEGARA z 00 (domyślna) na swoją strefę czasową (np. -5 dla EST). Jeśli nie znasz swojej strefy czasowej, możesz sprawdzić ją online.

TWORZENIE KONTA

1.) Odwiedź: <https://wunderground.com> i wybierz opcję „Dołącz” w prawym górnym rogu, a następnie utwórz darmowe konto.



The screenshot shows the Weather Underground website's registration page. At the top, there is a navigation bar with links for 'Senior Network', 'Maps & Radar', 'Severe Weather', 'News & Blogs', 'Mobile Apps', and 'More'. A search bar and 'Log In | Join' links are also present. Below the navigation bar, a row of weather forecasts for various cities is displayed. The main content area is titled 'Member Account' and contains the 'Join Weather Underground' section. This section includes a list of bullet points: 'Choose adding your personal weather station' and 'You can delete your account at any time from your member settings'. Below this, it states 'The Weather Company needs your email to create your Weather Underground account.' There are three input fields: 'Email', 'Password (5-30 characters)', and 'Confirm New Password'. A 'Show' link is next to the password field. At the bottom of the form, there is a checkbox for 'I agree to the Terms of Use' and a blue 'Sign up for free' button. A red arrow points to the 'Join' link in the top right corner of the page.

2.) Wprowadź nazwę użytkownika, adres e-mail i hasło (jest to hasło do logowania na stronie, nie hasło do e-maila, więc prywatność nie będzie naruszona). Kliknij "Zarejestruj się za darmo".

Member Account

Join Weather Underground

- Choose adding your personal weather station.
- You can delete your account at any time from your member settings.

The Weather Company needs your email to create your Weather Underground account.

Email
adddbcd@yahoo.com ✓

Password (5-30 characters)
Anthony12334 ✓

Confirm New Password

I agree to the Terms of Use

[Sign up for free](#)

Already have an account? [Sign in](#)

3.) Po pomyślnej rejestracji pojawi się poniższa wiadomość.

Welcome!

You are now an official Weather Underground member.

Personal Weather Stations
Join our global community connecting data from environmental sensors like weather stations and air quality monitors. Provide rich hyperlocal weather data today.
[Learn More About Weather Stations](#)

Weather Maps
Check out our extensive catalog of weather maps ranging from Radar to 12 Hour Surface Forecast.
[View Our Maps Catalog](#)

Category 6™
Keep up with the latest weather news and happenings. Check out our Category 6™ news site with update articles written by our resident meteorologist, Bob Henson.
[Read the Latest Weather News](#)

Wundermap
Our Wundermap is also one of most data rich interactive weather maps on the market today.
[Check Out Wundermap](#)

[CLOSE](#)

4.) Kliknij „Zaloguj się” i wprowadź adres e-mail i hasło, które właśnie zarejestrowałeś/aś.

Member Account

Sign in to Weather Underground!

Email

Password [Forgot your password?](#)

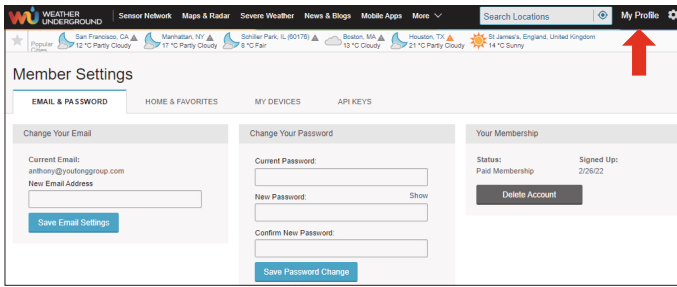
[Sign in](#)

Don't have an account? [Sign up](#)

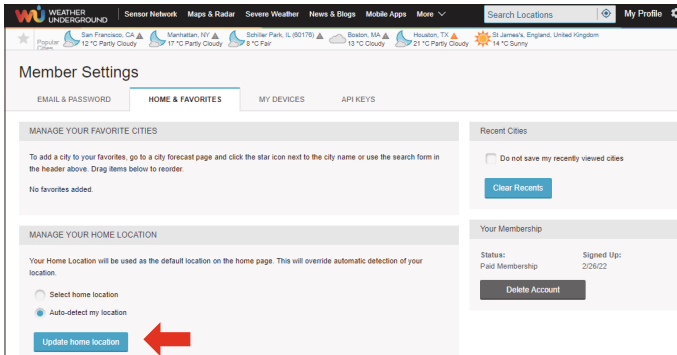
[Terms of Use](#) | [Privacy Policy](#)
Please read these terms carefully. By using Weather Underground or signing up for an account, you're agreeing to these terms.

[Log In](#) | [Join](#)

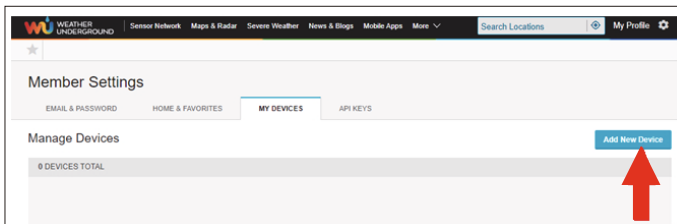
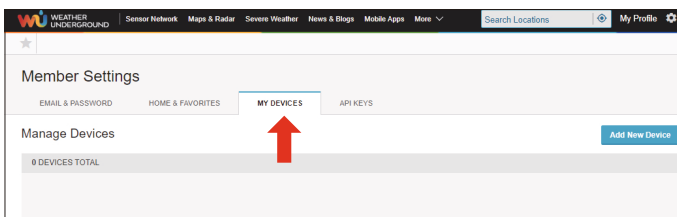
5.) Kliknij „Mój profil” i przejdź do ustawień członkowskich.



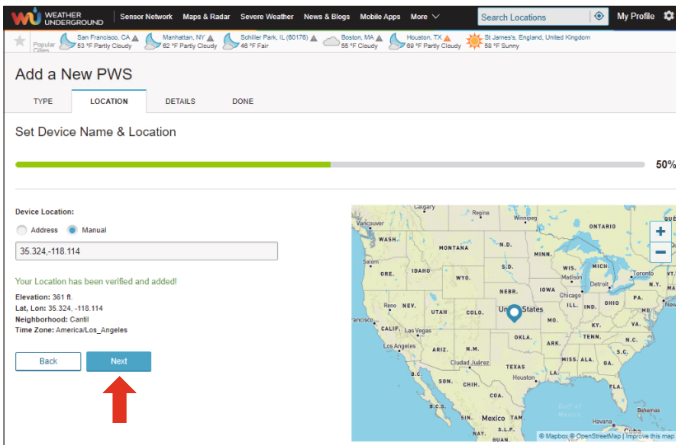
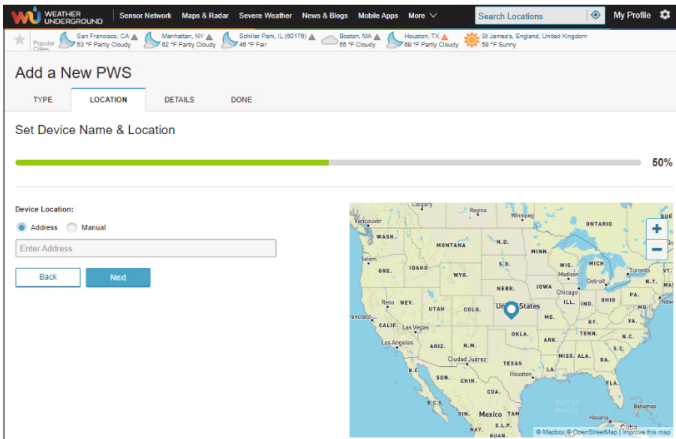
6.) Kliknij „Aktualizuj lokalizację domową”.



7.) Kliknij „Moje urządzenia” i kliknij „Dodaj nowe urządzenie”.



8.) Wybierz adres, wprowadzając go ręcznie lub wybierz opcję „Automatyczne pozycjonowanie” dla automatycznego ustawienia adresu. Następnie kliknij „Dalej”.



9.) Wprowadź informacje pogodowe. Pola oznaczone na czerwono (wymagane) muszą być wypełnione.

UWAGA: Możesz wybrać „inne” dla sprzętu urządzenia.

The screenshot shows the 'Add a New PWS' form on the Weather Underground website. The 'DETAILS' tab is selected. The form includes the following fields and options:

- Name (Required):** A text input field with the placeholder 'Give Your Device a Name'.
- Elevation (Required):** A text input field containing the number '381'.
- Device Hardware (Required):** A dropdown menu with 'other' selected.
- Surface Type:** A dropdown menu.
- Height Above Ground:** A text input field with the placeholder 'ft. Above Ground'.
- Privacy Notice:** A section titled 'You Make Our Forecasts More Accurate. We Respect Your Privacy' with a 'Learn more about how we take your privacy seriously' link. Below it are radio buttons for 'I Accept' and 'I Deny'.
- Email Preferences:** A checkbox labeled 'I would like to receive PWS notifications'.
- Navigation:** 'Back' and 'Next' buttons at the bottom. A red arrow points to the 'Next' button.

10.) Po zakończeniu tej sekcji kliknij „Akceptuję” i „Dalej”.

11.) Po pomyślnej rejestracji zapisz swoje informacje o identyfikatorze i kluczu WeatherUnderground do późniejszego użycia w konfiguracji.

The screenshot shows the 'Add a New PWS' form on the Weather Underground website, now in the 'DONE' tab. The registration is complete, and the user's PWS ID and Station Key are displayed.

Registration Complete!

Congratulations! Your personal weather station is now registered with Weather Underground. [Configure Your Software](#)

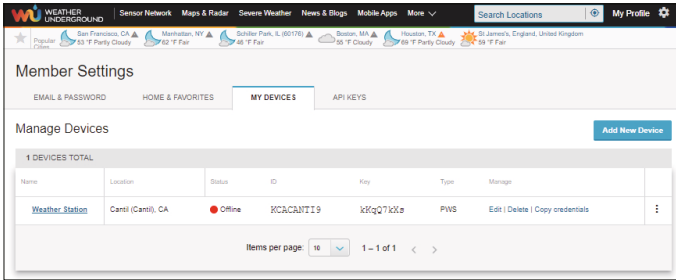
Enter the information below to your weather station software.

Your PWS
Station ID: **KCACANT19**
Station Key: [REDACTED]

[Copy credentials](#)

[View Devices](#)

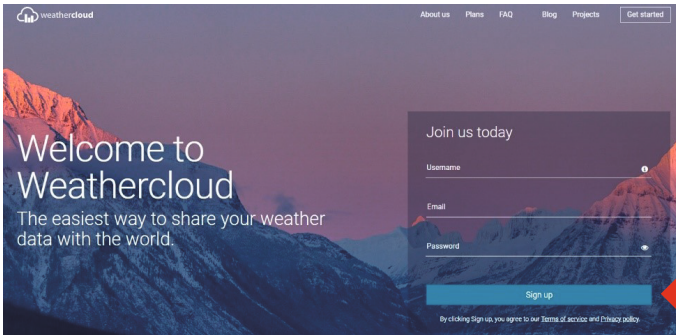
12.) Jak pokazano poniżej, rejestracja została pomyślnie zakończona.



STWÓRZ SWOJE KONTO NA WEATHERCLOUD

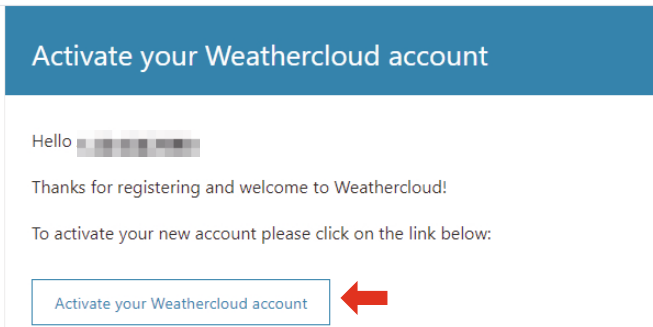
1.) Odwiedź stronę Weathercloud pod adresem <https://weathercloud.net/> i wprowadź nazwę użytkownika, adres e-mail i hasło, a następnie kliknij „Zarejestruj się”. Postępuj zgodnie z instrukcjami, aby utworzyć konto.

UWAGA: Najlepiej to zrobić na komputerze stacjonarnym lub laptopie.



2.) Po pomyślnym utworzeniu konta, otrzymasz e-mail w swojej skrzynce odbiorczej.

3.) Otwórz swoją skrzynkę e-mail i załóż się na adresie internetowym podanym w mailu. Kliknij „Aktywuj swoje konto Weathercloud”.



Welcome to Weathercloud!

Your account has been successfully activated.

Click [here](#) to sign in using your new credentials.



4.) Kliknij „tutaj”, aby wejść na stronę główną strony Weathercloud.

5.) Wprowadź adres e-mail i hasło, które właśnie zarejestrowałeś/aś, aby wejść na stronę internetową Weathercloud.

6.) Kliknij „Utwórz urządzenie”, aby dodać urządzenie stacji pogodowej.

7.) Wprowadź wszystkie wymagane informacje na stronie Utwórz nowe urządzenie. Pola oznaczone czerwoną gwiazdką * muszą być wypełnione.

UWAGA: Możesz wybrać „inne” dla numeru modelu i typu łącza w powyższych polach. Kliknij „Pobierz współrzędne”, aby zidentyfikować swoją lokalizację na mapie, a następnie kliknij „Gotowe”, aby potwierdzić.

8.) Po zakończeniu tej sekcji kliknij „Utwórz”.

9.) Po pomyślnym zarejestrowaniu zapisz swoje informacje o identyfikatorze i kluczu Weathercloud do późniejszego użycia w konfiguracji.

PRZEGLĄDAJ DANE POGODOWE NA WEATHERUNDERGROUND

Aby przeglądać dane stacji pogodowej na żywo za pomocą komputera lub przeglądarki internetowej na urządzeniu mobilnym, odwiedź <http://www.wunderground.com>, a następnie wprowadź ID stacji, które otrzymałeś/aś podczas konfiguracji konta, do pola wyszukiwania. Twoje dane pogodowe pojawią się na następnej stronie.

PRZEGLĄDAJ DANE POGODOWE NA WEATHERCLOUD

- 1.) Aby przeglądać dane stacji pogodowej na żywo za pomocą komputera lub przeglądarki internetowej na urządzeniu mobilnym, odwiedź <http://www.weathercloud.net> i zaloguj się na konto, które utworzyłeś/aś.
- 2.) Kliknij na górną zakładkę zatytułowaną „Urządzenia”.
- 3.) Kliknij w menu Ustawienia w góry po prawej stronie strony i wybierz opcję „Widok”.
- 4.) Kliknij na „Bieżące”, „Wiatr” lub „Ewolucja”, aby zobaczyć dane stacji pogodowej.

Ustawianie Zegara

W trybie normalnego wyświetlania czasu naciśnij i przytrzymaj przycisk **【SET】** przez ponad 2 sekundy, aby wejść w tryb ustawiania czasu.

Naciśnij i zwolnij przyciski **【WIND/+】** oraz **【BARO/-/☺】**, aby dostosować wartości.

Przytrzymaj przyciski **【WIND/+】** oraz **【BARO/-/☺】** przez ponad 2 sekundy, aby szybko dostosować wartości.

Naciśnij i zwolnij przycisk **【SET】**, aby potwierdzić i przejść do następnego elementu.

Aby opuścić tryb ustawiania w dowolnym momencie, naciśnij przycisk

【LIGHT/SNOOZE】.

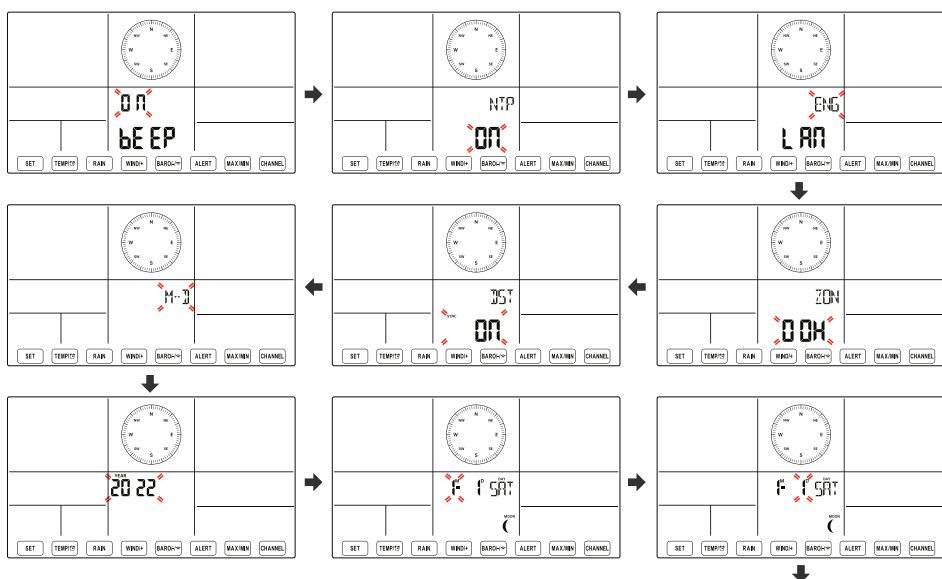
- | | | |
|------------------------|--------------------------|------------------------------------|
| 1)BEEP Wł./Wył. | 9)Dzień | 16)Jednostka Prędkości Wiatru |
| 2)NTP Wł./Wył. | 10)Format 12/24 godzin | 17)Jednostka Opadów |
| 3)Język | 11)Godzina | 18)Jednostka Intensywności Światła |
| 4)Strefa czasowa | 12)Minuta | 19)Półkula |
| 5)DST Wł./Wył. | 13)Jednostka Temperatury | 20)Koniec ustawień |
| 6)Format Daty M-D/D-M. | 14)Jednostka Ciśnienia | |
| 7)Rok | 15)Kalibracja Ciśnienia | |
| 8)Miesiąc | Relatywnego | |

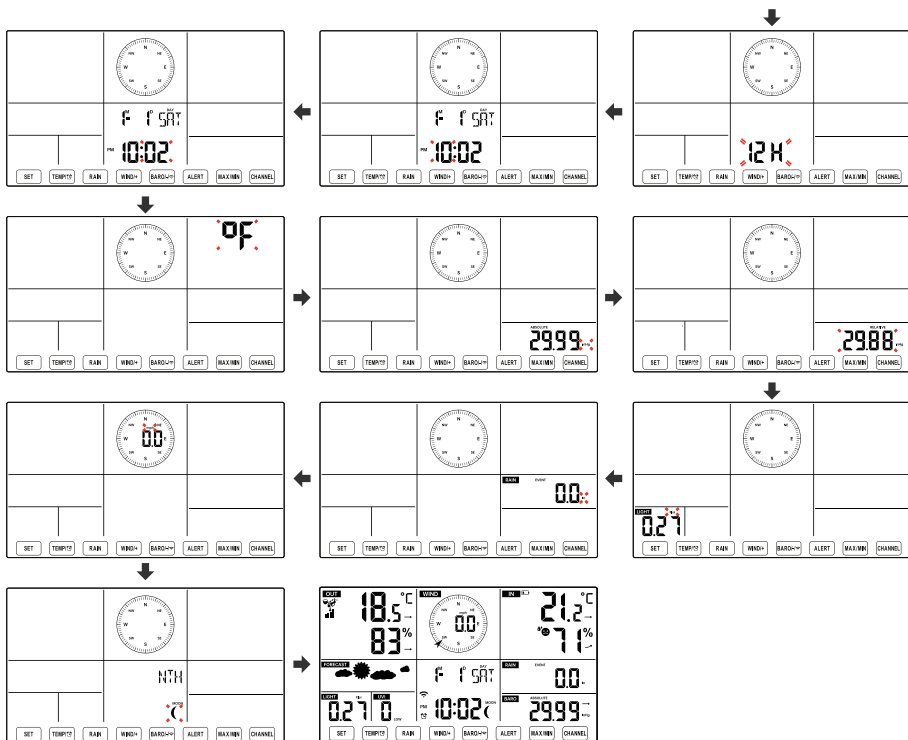
- 1) Naciśnij i przytrzymaj przycisk **【SET】**, aby wejść w ustawienia. Włączenie dźwięku (BEEP) miga. Naciśnij **【WIND/+】** lub **【BARO/-/☺】**, aby przełączać się między Włączonym a Wyłączonym dźwiękiem. Naciśnij **【SET】**, aby wybrać Wł./Wył. NTP.
- 2) Kiedy NTP ON miga, naciśnij **【WIND/+】** lub **【BARO/-/☺】**, aby przełączać się między Wł. a Wył. NTP. Naciśnij **【SET】**, aby wybrać język.
- 3) Kiedy Language miga, naciśnij **【WIND/+】** lub **【BARO/-/☺】**, aby przełączać się między językami dni roboczych. Naciśnij **【SET】**, aby wybrać strefę czasową.

UWAGA: Jest ogółem 8 języków dla wyświetlania dni roboczych (ENG = angielski, GER = niemiecki, FRE = francuski, SPA = hiszpański, ITA = włoski, DAN = duński, DUT = holenderski, RUS = rosyjski)

- 4) Kiedy Time Zone miga, naciśnij **【WIND/+】** lub **【BARO/-/☺】**, aby ustawić strefę czasową. Naciśnij **【SET】**, aby wybrać Wł./Wył. DST.
- 5) Kiedy DST ON miga, naciśnij **【WIND/+】** lub **【BARO/-/☺】**, aby przełączać się między Wł. a Wył. DST. Naciśnij **【SET】**, aby wybrać format daty.
- 6) Kiedy M--D miga, naciśnij **【WIND/+】** lub **【BARO/-/☺】**, aby przełączać się między M-D a D-M formatem daty. Naciśnij **【SET】**, aby wybrać rok.
- 7) Kiedy rok miga, naciśnij **【WIND/+】** lub **【BARO/-/☺】**, aby dostosować kalendarzowy rok. Naciśnij **【SET】**, aby wybrać miesiąc.
- 8) Kiedy miesiąc miga, naciśnij **【WIND/+】** lub **【BARO/-/☺】**, aby dostosować kalendarzowy miesiąc. Naciśnij **【SET】**, aby wybrać dzień.

- 9) Kiedy miga Dzień, naciśnij przycisk **【WIND/+】** lub **【BARO/-】**, aby dostosować dzień kalendarzowy. Naciśnij przycisk **【SET】**, aby wybrać format 12/24-godzinny.
- 10) Kiedy miga 12 H, naciśnij przycisk **【WIND/+】** lub **【BARO/-】**, aby przełączyć między formatem 12 godzin a 24 godzinami. Naciśnij przycisk **【SET】**, aby wybrać godzinę.
- 11) Kiedy miga godzina, naciśnij przycisk **【WIND/+】** lub **【BARO/-】**, aby dostosować godzinę. Naciśnij przycisk **【SET】**, aby wybrać minutę.
- 12) Kiedy miga minuta, naciśnij przycisk **【WIND/+】** lub **【BARO/-】**, aby dostosować minutę. Naciśnij przycisk **【SET】**, aby wybrać jednostkę temperatury.
- 13) Kiedy miga F, naciśnij przycisk **【WIND/+】** lub **【BARO/-】**, aby zmieniać między F a C. Naciśnij przycisk **【SET】**, aby wybrać jednostkę ciśnienia.
- 14) Kiedy miga jednostka ciśnienia, naciśnij przycisk **【WIND/+】** lub **【BARO/-】**, aby zmieniać między hPa, inHg a mmHg. Naciśnij przycisk **【SET】**, aby wybrać względną kalibrację ciśnienia.
- 15) Kiedy miga Względne Ciśnienie, naciśnij przycisk **【WIND/+】** lub **【BARO/-】**, aby dostosować ciśnienie względne. Naciśnij przycisk **【SET】**, aby wybrać jednostkę intensywności światła.
- 16) Kiedy miga jednostka intensywności światła, naciśnij przycisk **【WIND/+】** lub **【BARO/-】**, aby zmieniać jednostkę między Klux, fc a w/m2. Naciśnij przycisk **【SET】**, aby wybrać jednostkę opadów.
- 17) Kiedy miga jednostka opadów, naciśnij przycisk **【WIND/+】** lub **【BARO/-】**, aby zmieniać jednostkę między calami a mm. Naciśnij przycisk **【SET】**, aby wybrać jednostkę prędkości wiatru.
- 18) Kiedy miga jednostka prędkości wiatru, naciśnij przycisk **【WIND/+】** lub **【BARO/-】**, aby zmieniać jednostkę między calami a mm. Naciśnij przycisk **【SET】**, aby wybrać półkulę.
- 19) Kiedy miga NTH, naciśnij przycisk **【WIND/+】** lub **【BARO/-】**, aby zmieniać półkulę między NTH (północną) a STH (południową). Naciśnij przycisk **【SET】**, aby zapisać i wyjść z ustawień. Wróci do normalnego trybu wyświetlania.





Faza Księżyca

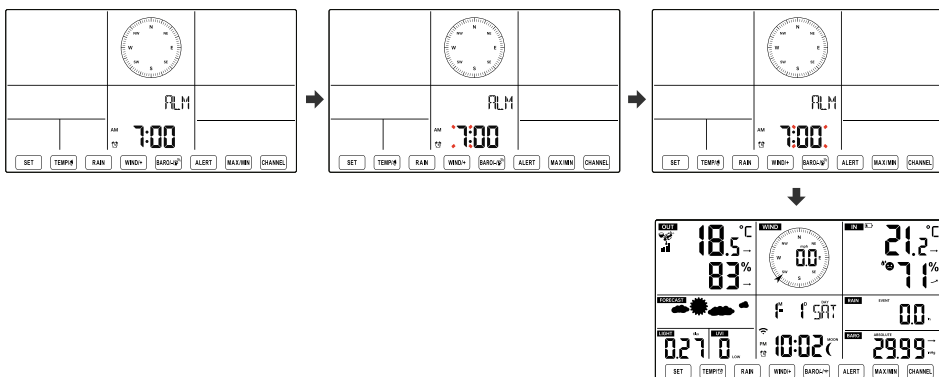
Konsola wyświetlacza oblicza fazę Księżyca w zależności od twojej godziny, daty i strefy czasowej. Poniższa tabela wyjaśnia odpowiadające fazom ikony zarówno dla półkuli północnej, jak i południowej.

Północna Półkula	Ikony Faz Księżyca	Północna Półkula
	Nów	
	Rosnący księżyc	
	Pierwsza kwadra	
	Rosnący księżyc	
	Pełnia	
	Malejący księżyc	
	Druga kwadra	
	Malejący księżyc	




Ustawianie Alarmu

- 1) W trybie normalnego wyświetlacza czasu, naciśnij przycisk **【SET】**, aby przełączyć się na wyświetlanie czasu alarmu (tryb czasu alarmowego).
- 2) W trybie czasu alarmowego, przytrzymaj przycisk **【SET】** przez ponad 2 sekundy, aby wejść w tryb ustawiania alarmu. Godzina alarmu zacznie migać.
- 3) Naciśnij przycisk **【WIND/+】** lub **【BARO/-】**, aby ustawić wymaganą godzinę alarmu. Przytrzymaj przycisk **【WIND/+】** lub **【BARO/-】**, aby szybko dostosować godziny alarmu.
- 4) Naciśnij przycisk **【SET】**, aby wybrać minutę alarmu. Minuta alarmu zacznie migać.
- 5) Naciśnij przycisk **【WIND/+】** lub **【BARO/-】**, aby ustawić wymaganą minutę alarmu. Przytrzymaj przycisk **【WIND/+】** lub **【BARO/-】**, aby szybko dostosować minuty alarmu.
- 6) Naciśnij przycisk **【SET】**, aby zapisać wszystkie ustawienia i wrócić do trybu normalnego wyświetlacza.




UWAGA: Jeśli nie dokonasz żadnych ważnych operacji w ciągu 20 sekund, konsola automatycznie wróci do trybu normalnego wyświetlacza z trybu ustawiania. Podczas dostosowywania ustawień możesz nacisnąć przycisk **【LIGHT SNOOZE】**, aby wrócić do trybu normalnego wyświetlacza.



Temperatura

Temperatura wzrosła o $> 1^{\circ}\text{C}/2^{\circ}\text{F}$ w ostatniej godzinie.	Temperatura nie zmieniła się o więcej niż $1^{\circ}\text{C}/2^{\circ}\text{F}$ w ostatniej godzinie.	Temperatura spadła o $< 1^{\circ}\text{C}/2^{\circ}\text{F}$ w ostatniej godzinie.
		

Wilgotność

Wilgotność wzrosła o $> 3\%$ w ostatniej godzinie.	Wilgotność nie zmieniła się o więcej niż 3% w ostatniej godzinie.	Wilgotność spadła o $< 3\%$ w ostatniej godzinie.
		

Wskaźnik Komfortu w Pomieszczeniu:

Wskaźnik komfortu w pomieszczeniu prezentuje obrazową reprezentację opartą na temperaturze i poziomie wilgotności wewnętrznej powietrza, aby określić przybliżony poziom komfortu.

		
Too cold	Comfortable	Too hot

Barometr



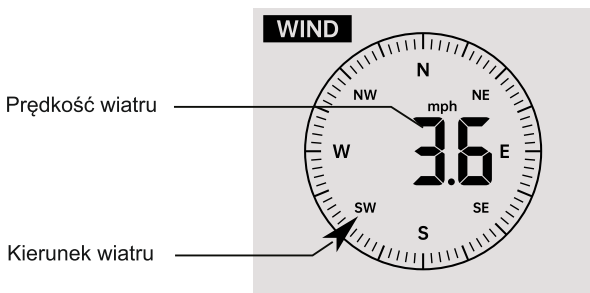
W trybie normalnym, naciśnij przycisk **【BARO/-】**, aby przełączyć między bezwzględnym a względnym ciśnieniem atmosferycznym.

Bezwzględne	Bezpośrednie ciśnienie atmosferyczne w Twojej lokalizacji.
Względne	Ciśnienie atmosferyczne względem poziomu morza.

Strzałki tendencji pozwalają szybko określić, czy ciśnienie rośnie czy maleje w jednogodzinnym okresie aktualizacji.

<p>Ciśnienie wzrosło o > 2hpa/0.06Hg w ostatniej godzinie.</p>	<p>Ciśnienie nie zmieniło się o więcej niż 2hpa/0.06Hg w ostatniej godzinie.</p>	<p>Ciśnienie spadło o < 2hpa/0.06Hg w ostatniej godzinie.</p>
↷	→	↶

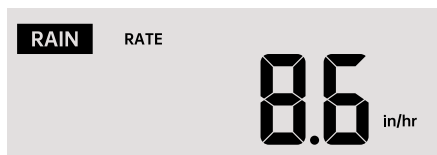
Wiatr



Zmiana jednostek prędkości wiatru

W trybie normalnego wyświetlacza, naciśnij przycisk **【WIND/+】**, aby przełączyć między aktualną średnią prędkością wiatru, prędkością porywów wiatru i kierunkiem wiatru.

Opady deszczu



Informacje o opadach deszczu

W trybie normalnego wyświetlacza, naciśnij przycisk **【WIND/+】**, aby przełączyć między aktualną średnią prędkością wiatru, prędkością porywów wiatru i kierunkiem wiatru.

Definicje przyrostów opadów:

Rain Rate (Tempo Opadów): bieżące tempo opadów w ciągu ostatniej godziny.

Rain Event (Zdarzenie Deszczowe): ciągłe opady deszczu, zeruje się, jeśli suma opadów wynosi mniej niż 10 mm (0,039 cala) w okresie 24 godzin.

Daily Rain (Dzienny Deszcz): całkowite opady deszczu od północy (00:00).

Weekly Rain (Tygodniowy Deszcz): całkowite opady deszczu w bieżącym tygodniu kalendarzowym, zeruje się w niedzielę rano o północy (od niedzieli do soboty).

Monthly Rain (Miesięczny Deszcz): całkowite opady deszczu w bieżącym miesiącu kalendarzowym, zeruje się pierwszego dnia miesiąca.

Total Rain (Całkowity Deszcz): całkowite opady deszczu od ostatniego zerowania.

Resetowanie sumy opadów

W trybie normalnego wyświetlacza, przytrzymaj przycisk 【RAIN】 przez ponad 2 sekundy, aby zresetować rekord opadów.

UWAGA:

- Zerowanie tygodniowego deszczu również zeruje dzienny deszcz.
- Zerowanie miesięcznego deszczu również zeruje dzienny i tygodniowy deszcz.
- Zerowanie całkowitego deszczu również zeruje miesięczny, tygodniowy i dzienny deszcz.

Wskaźnik Pogody

Podczas odczytu wyświetlacza Wskaźnika Pogody, można naciskać przycisk 【TEMP】 , aby przewijać różne wskaźniki pogody w następującej kolejności: Odczuwalna Temperatura > Indeks Ciepły > Wiatr.

Odczuwalna Temperatura

Odczuwalna temperatura określa, jaka temperatura rzeczywiście odczuwana jest na zewnątrz, uwzględniając czynniki takie jak prędkość wiatru, ciśnienie, temperatura i wilgotność.

Wiatr

Wiatr jest określany na podstawie danych o temperaturze i prędkości wiatru z bezprzewodowego czujnika pogodowego.

UWAGA: Wiatr będzie wyświetlany tylko wtedy, gdy temperatura będzie poniżej 50F lub 20C, a prędkość wiatru przekroczy 4,8 km/h (3 mph); w przeciwnym razie wyświetli się " --.- ".

Indeks Ciepły

Indeks Ciepły jest określany na podstawie danych o temperaturze i wilgotności z bezprzewodowego czujnika pogodowego.

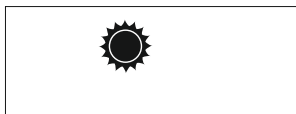
Punkt Rosy

Punkt rosy to temperatura, przy której dana porcja wilgotnego powietrza musi być schłodzona, przy stałym ciśnieniu atmosferycznym, aby para wodna skondensowała się w wodę. Skondensowana woda nazywana jest rosą. Punkt rosy to temperatura nasycenia. Temperatura Punkt Rosy jest określana na podstawie danych o temperaturze i wilgotności z bezprzewodowego czujnika pogodowego.

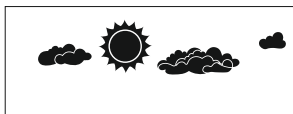
Prognoza Pogody

Wbudowany barometr rejestruje zmiany ciśnienia atmosferycznego i na podstawie zebranych danych może przewidywać warunki pogodowe.

Dostępne są 6 ikon pogody --- Słonecznie, Częściowo Zachmurzone, Zachmurzone, Deszczowe, Burzowe i Śnieżne.



Słonecznie



Częściowo zachmurzenie



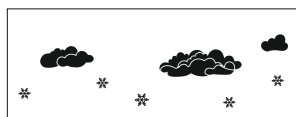
Zachmurzenie



Deszczowo



Burza



Śnieg

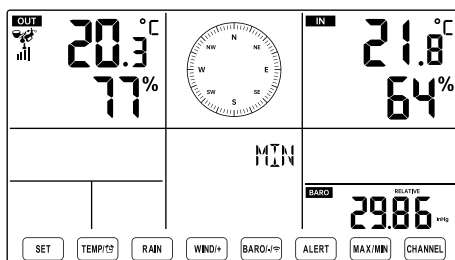
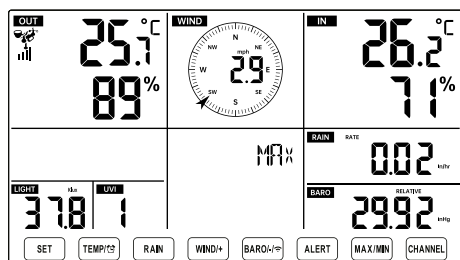
Ostrzeżenie przed oblodzeniem:

Gdy temperatura na zewnątrz spadnie poniżej 1C/33.8F, ikona płatka śniegu ❄️ pojawi się na wyświetlaczu LCD.

MAX/MIN

W trybie normalnego wyświetlania naciśnij przycisk **【MAX/MIN】**, aby przełączać się między wartościami maksymalnymi a minimalnymi.

UWAGA: Jeśli nie wykonasz żadnej operacji przez 10 sekund, urządzenie automatycznie powróci do trybu normalnego wyświetlania.



Aby zobaczyć zgromadzone wartości maksymalne i minimalne oraz indeksy komfortu cieplnego (Feel like), Wiatru (Wind Chill), Ciepła (Heat Index) i Punktów Rosy (Dew Point):

1. Gdy wyświetlane są wartości maksymalne, naciśnij przycisk **【TEMP/ °C】**, aby przełączać się między widokiem Temperatury na zewnątrz → Feel like → Wind Chill → Heat Index → Dew Point → Temperatura na zewnątrz.
2. Gdy wyświetlane są wartości minimalne, naciśnij przycisk **【TEMP/ °C】**, aby przełączać się między widokiem Temperatury na zewnątrz → Feel like → Wind Chill → Heat Index → Dew Point → Temperatura na zewnątrz.

Aby zobaczyć maksymalne wartości prędkości wiatru i porywy wiatru:

1. Gdy wyświetlane są wartości maksymalne, naciśnij przycisk **【WIND/+】**, aby przełączać się między widokiem średniej prędkości wiatru (AVERAGE) a maksymalnej prędkości wiatru (GUST).

Aby zobaczyć maksymalne wartości opadów deszczu, dziennego, tygodniowego i miesięcznego opadu deszczu:

1. Gdy wyświetlane są maksymalne wartości, naciśnij przycisk **【RAIN】**, aby przełączać się między widokiem intensywności opadów (Rain Rate) → Dzienny opad deszczu (Daily Rain) → Tygodniowy opad deszczu (Weekly Rain) → Miesięczny opad deszczu (Monthly Rain).

Aby zobaczyć maksymalne i minimalne wartości ciśnienia atmosferycznego bezwzględnego i względnego:

Gdy wyświetlane są wartości maksymalne, naciśnij przycisk **【BARO / - / ☰】**, aby przełączyć się między widokiem ciśnienia atmosferycznego bezwzględnego a względnego.

Gdy wyświetlane są wartości minimalne, naciśnij przycisk **【BARO / - / ☰】**, aby przełączyć się między widokiem ciśnienia atmosferycznego bezwzględnego a względnego.

Aby zobaczyć maksymalne i minimalne wartości temperatury i wilgotności dla czujników wewnętrznych i innych kanałów:

Gdy wyświetlane są wartości maksymalne, naciśnij przycisk **【CHANNEL】**, aby przełączyć się między widokiem maksymalnej i minimalnej temperatury i wilgotności.

Gdy wyświetlane są wartości minimalne, naciśnij przycisk **【CHANNEL】**, aby przełączyć się między widokiem maksymalnej i minimalnej temperatury i wilgotności.

Aby wyczyścić dane o wartościach maksymalnych i minimalnych:

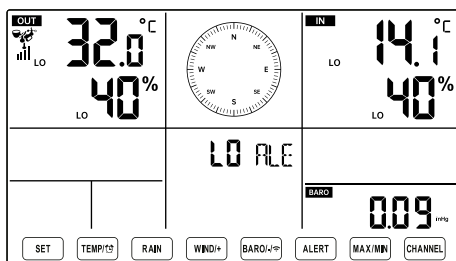
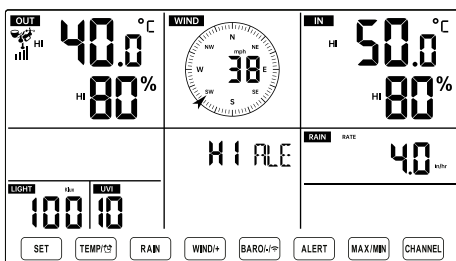
Aby wyczyścić maksymalną wartość, naciśnij i przytrzymaj przycisk **【MAX/MIN】** przez ponad 2 sekundy, gdy wyświetlane są wartości maksymalne.

Aby wyczyścić minimalną wartość, naciśnij i przytrzymaj przycisk **【MAX/MIN】** przez ponad 2 sekundy, gdy wyświetlane są wartości minimalne.

Ustawianie ostrzeżeń HI/LO:

Aby zobaczyć ustawienia ostrzeżeń HI/LO:

W trybie normalnego wyświetlania, naciśnij przycisk **【ALERT】**, aby przełączyć się między ustawieniem ostrzeżeń Hi i Lo.



Aby ustawić ostrzeżenie:

1. W trybie normalnego wyświetlania, naciśnij i przytrzymaj przycisk **【ALERT】** przez ponad 2 sekundy, aby wejść w tryb ustawień ostrzeżeń.
2. Następnie użyj przycisków **【WIND/+】** i **【BARO / - / ☰】**, aby dostosować wartość w górę lub w dół
3. Następnie naciśnij przycisk **【TEMP/☰】** do włączenia/wyłączenia ostrzeżenia.
4. Na koniec, naciśnij przycisk **【ALERT】**, aby potwierdzić i przejść do następnego ustawienia. Ikona **HI** lub **LO** pojawi się, gdy ostrzeżenie jest włączone.



High/Low Alert włączony



High/Low Alert wyłączony

Aby wyjść z trybu ustawień ostrzeżeń w dowolnym momencie, naciśnij przycisk **【LIGHT/SNOOZE】**.

Kolejność ustawień ostrzeżeń Hi/Lo jest przedstawiona poniżej:

Kolejność ustawiania alertów	Zakres	Sekcja	Default
Alarm temperatury wewnętrznej HI	-14.1F – 122F	Wewnętrzna temperatura & wilgotność	122F (50C)
Alarm temperatury wewnętrznej LO	(-9.9C – 50C)		14.1F (-9.9C)
Alarm wilgotności wewnętrznej HI	1% - 99%		80%
Alarm wilgotności wewnętrznej LO			40%
Alarm temperatury zewnętrznej HI	-40F – 158F	Zewnętrzna temperatura & wilgotność	104F (40C)
Alarm temperatury zewnętrznej LO	(-40C – 70C)		32F (0C)
Alarm wilgotności zewnętrznej HI	1% - 99%		80%
Alarm wilgotności zewnętrznej LO			40%
Alarm średniej prędkości wiatru	0 - 50m/s 2 - 180 km/h 1 - 111mph 1 - 97 knots 0-60 bft	Prędkość wiatru	17m/s 62km/h 38mph 33 knots 20bft
Alarm wysokiej prędkości wiatru	0 - 50m/s 2 - 180 km/h 1 - 111mph 1 - 97 knots 0-60 bft		17m/s 62km/h 38mph 33 knots 20bft
Alarm spadku ciśnienia	1 hpa - 10hpa 0.03~0.3 inHg 0.7~7.5mmHg	Ciśnienie	3hpa 0.09inHg 2.2mmHg
Alarm wysokiego opadu deszczu	1mm/hr - 1000mm/hr (0.04 in/hr – 39 in/hr)	Opady deszczu	101mm/hr (4 in/hr)
Alert wysokiego dziennego opadu deszczu	1mm - 1000mm (0.03 in – 39.37 in)		101mm (4 in)
Alert wysokiego wskaźnika UV	1 - 15	Indeks UV	10
Alert wysokiego natężenia światła	1 Klux – 200.0 Klux 7-1580 W/M ² 0-185Kfc	Natężenie Światła	100 Klux 790 W/M ² 92 Kfc

Aby wyciszyć alarm ostrzeżenia Hi/Lo, naciśnij przycisk **【LIGHT/SNOOZE】** na górze wyświetlacza.

UWAGA: Po wywołaniu ostrzeżenia, alarm będzie działał przez jedną minutę, a związana z nim ikona ostrzeżenia i odczyty pogodowe będą migotać.

Jeśli alarm wyłączy się automatycznie po minucie, związana z nim ikona ostrzeżenia i odczyty będą nadal migotać, dopóki odczyty nie wyjdą z zakresu ostrzeżenia.

Alarm ostrzeżenia pogodowego zadzwoni ponownie, gdy odczyty ponownie wpadną w zakres ostrzeżenia.

Podświetlenie ekranu

Z adapterem prądu stałego

Podświetlenie może być włączone ciągle tylko wtedy, gdy adapter prądu stałego jest podłączony na stałe. Gdy adapter prądu stałego jest odłączony, podświetlenie można tymczasowo włączyć.

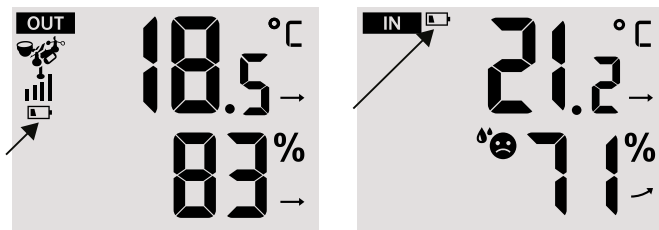
Naciśnij przycisk **【LIGHT/SNOOZE】**, aby dostosować jasność podświetlenia, wysoką, niską i wyłączoną.

Bez adaptera prądu stałego

Naciśnij przycisk **【LIGHT/SNOOZE】**, aby tymczasowo włączyć podświetlenie na 15 sekund.

WSKAZANIE NISKIEGO POZIOMU BATERII

Jeśli ikona wskaźnika niskiego poziomu baterii jest wyświetlana w sekcji temperatury i wilgotności na zewnątrz lub odpowiedniej sekcji CH na wyświetlaczu konsoli LCD, oznacza to, że baterie w czujnikach pogodowych bezprzewodowych są wyczerpane i należy je wymienić. Upewnij się, że wymieniasz wszystkie baterie jednocześnie.



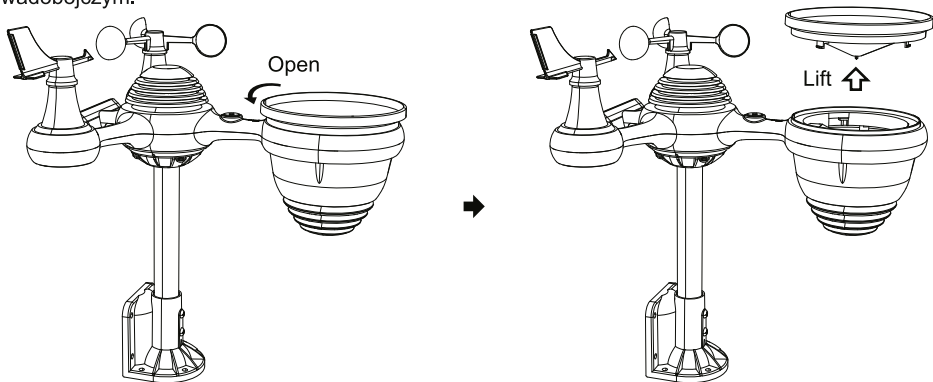
Przywracanie ustawień fabrycznych

Jeśli wystąpi awaria, ponowny start fabryczny to doskonały sposób na przywrócenie stacji do stanu "jak z pudełka".

- 1.) Usuń wszelkie źródła zasilania (baterie i adapter prądu stałego) z czujników zewnętrznych i stacji pogodowej.
- 2.) Postępuj zgodnie z operacją „USTAWIANIE STACJI POGODOWEJ”, aby sparować czujnik.

Dbaj o konserwację i utrzymanie urządzenia zgodnie z poniższymi wskazówkami:

1.) Czyść deszczomierz co 3 miesiące. Obróć lejek w lewo i podnieś, aby odsłonić mechanizmy deszczomierza, a następnie wyczyść wilgotną szmatką. Usuń wszelkie zanieczyszczenia, zanieczyszczenia i insekty. Jeśli intestacja owadami stanowi problem, lekko spryskaj czujnik środkiem owadobójczym.



2.) Co 3 miesiące czyść czujnik natężenia światła / UV i panel słoneczny wilgotną szmatką.

3.) Podczas wymiany baterii, nałóż środek zapobiegający korozji na styki baterii.

● SPECYFIKACJA

STACJA POGODY	
GŁÓWNA SPECYFIKACJA	
Wymiary	191.6 x 127 x 16mm
Źródło zasilania	AC-DC 5V, 1A adapter
Bateria	Baterie 3 x AAA (nieołączone)
Sensory	1 x Sensor 7-in-1
Specyfikacja WI-FI	
Wi-Fi Standard	802.11 b/g/n
Częstotliwość WI-FI	2.4GHz
Wspierane urządzenia do konfiguracji	Urządzenie z wbudowanym Wi-Fi w trybie WAP takiej jak: laptop, komputer, telefon, czy tablet.
Rekomendowana przeglądarka do konfiguracji	Najnowsza wersja dowolnej przeglądarki internetowej obsługującej HTML 5.

Specyfikacja Funkcji Czasu	
Wyświetlanie czasu	GG : MM
Format godzinay	12 h lub 24 h
Wyświetlanie daty	DD/MM or MM/DD
Sposób synchronizacji zegara	Urządzenie synchronizuje się z zegarem atomowym.
Strefa czasowa	GMT ±12
Czas letni	ON/OFF
Wyświetlacz i specyfikacje funkcji barometru	
Jednostki barometru	hPa, inHg i mmHg
Zakres pomiaru	600 – 1100 hPa (relatywnie 930 – 1050hPa)
Błąd pomiarowy	700 -1100 hPa±5 hPa/600 -696 hPa±8 hPa 20.67 – 32.48 inHg±0.15 inHg/17.72 -20.55inHg ±0.24 inHg 525 -825 mmHg±3.8 mmHg/450 -522 mmHg±6 mmHg Przy temperaturze 77°F (25°C)
Prognoza pogody	Słonecznie, Częściowo Zachmurzone, Zachmurzone, Deszczowo, Burzowo i Śnieżnie
Wyświetlanie i specyfikacje funkcji temperatury wewnętrznej/zewnętrznej	
Jednostki temperatury	°C i °F
Zakres temperatury wewnętrznej	-14.1°F – 122°F(-9.9°C – 50°C)
Zakres temperatury zewnętrznej	-40°F – 158°F(-40°C – 70°C)
Błąd pomiarowy In/Out	50 – 122°F ± 1.8°F / 10 – 50°C ± 1°C -4 - 50°F ±2.7°F / -20 – 10°C ± 1.5°C inne : ±3.6°F / ±2°C
BEZPRZEWODOWY ZEWNĘTRZNY SENSOR 7-w-1	
Wymiary	408 x 350 x 367mm
Źródło zasilania	3 x Baterie AA 1.5V
Zasilanie awaryjne	Panel słoneczny
Dane pogodowe	Temperatura, wilgotność, prędkość wiatru, kierunek wiatru, opady deszczu, UVI (indeks promieniowania UV) i natężenie światła.
Częstotliwość RF	868MHz
Siła zasięgu RF	492ft (150m)
Interwał transmisji	Co 20 sekund dla: UV, natężenia światła, prędkości wiatru, temperatury, wilgotności, opadów deszczu i kierunku wiatru.
Temperatura pracy	-40°F – 140°F(-40°C – 60°C)

• Rozwiązywanie problemów

Problem	ROZWIĄZANIE
<p>Bezprzewodowy czujnik nie komunikuje się z urządzeniem pogodowym</p>	<p>Czujnik bezprzewodowy może zostać poprawnie zainicjowany, a dane są zarejestrowane przez urządzenie pogodowe jako nieważne, co wymaga zresetowania urządzenia pogodowego.</p> <p>Naciśnij przycisk RESET przez 3 sekundy, aby wyświetlić napięcie. Dioda LED będzie migać co 20 sekund.</p> <p>Jeśli dioda LED nie miga co 20 sekund, wyjmij baterie i poczekaj 5 minut, przykrywając panel słoneczny, aby rozładować.</p> <p>Włóż baterie z powrotem i zsynchronizuj ponownie urządzenie pogodowe i czujnik bezprzewodowy (patrz strona 10 - POWTARZANIE PAROWANIA CZUJNIKA) z odległości około 3 m. LED bezprzewodowego czujnika będzie migać co 20 sekund.</p> <p>Jeśli dioda LED nadal nie miga co 20 sekund, wymień baterie w czujniku bezprzewodowym.</p> <p>Jeśli baterie zostały niedawno wymienione, sprawdź polarność. Jeśli czujnik bezprzewodowy miga co 20 sekund, przejdź do następnego kroku.</p> <p>Może wystąpić tymczasowa utrata komunikacji z powodu utraty sygnału związanego z zakłóceniami lub innymi czynnikami związanymi z lokalizacją, lub baterie mogły zostać zmienione w czujniku bezprzewodowym, a urządzenie pogodowe nie zostało zresetowane. Rozwiązaniem może być po prostu wyłączenie i ponowne włączenie urządzenia pogodowego (wyjęcie zasilania prądu stałego i baterii) i odczekanie 30 sekund.</p>
<p>Temperatura wewnątrz i na zewnątrz się nie zgadza</p>	<p>Poczekaj do godziny, aby bezprzewodowe czujniki ustabilizowały się z powodu filtrowania sygnału. Czujniki temperatury wewnątrz i na zewnątrz powinny być zgodne.</p> <p>Użyj funkcji kalibracji, aby dopasować temperaturę wewnątrz i na zewnątrz do znanego źródła.</p>
<p>Czujnik temperatury odczytuje zbyt wysoką wartość w ciągu dnia</p>	<p>Upewnij się, że bezprzewodowy czujnik nie jest zbyt blisko źródeł ciepła lub struktur, takich jak budynki, nawierzchnie, ściany czy jednostki klimatyzacyjne.</p>

Problem	ROZWIĄZANIE
Wskaźnik opadów raportuje deszcz, gdy nie pada	Niestabilne rozwiązanie montażowe (kołysanie się na słupie montażowym) może skutkować błędnym zwiększeniem opadów przez kubłowy miernik opadów. Upewnij się, że masz stabilne, poziome rozwiązanie montażowe.
Wi-Fi nie wyświetla się na stacji pogody	<p>Sprawdź swój router pod kątem problemów.</p> <ol style="list-style-type: none"> 1.) Sprawdź symbol Wi-Fi na wyświetlaczu. Jeśli połączenie bezprzewodowe jest udane, ikona Wi-Fi pojawi się w polu czasowym. 2.) Upewnij się, że ustawienia Wi-Fi twojego modemu są poprawne (nazwa sieci i hasło). 3.) Upewnij się, że stacja pogodowa jest podłączona do zasilania sieciowego. Stacja pogodowa nie połączy się z Wi-Fi, gdy jest zasilana tylko bateriami. 4.) Konsola obsługuje i łączy się tylko z routerami o częstotliwości 2,4 GHz. Jeśli masz router o częstotliwości 5 GHz, który jest routerem dwuzakresowym, musisz wyłączyć pasmo 5 GHz i włączyć pasmo 2,4 GHz. 5.) Pogoda nie obsługuje sieci dla gości.
Dane nie są raportowane na www.wunderground.com lub www.weathercloud.net	<ol style="list-style-type: none"> 1.) Potwierdź, czy hasło i klucz jest poprawny. To jest hasło, które zarejestrowałeś na Wunderground.com. Twoje hasło Wunderground.com nie może zaczynać się od znaków niealfanumerycznych (ograniczenie Wunderground.com, a nie stacji). Na przykład, \$worknet to nie jest prawidłowe hasło, ale worknet\$ jest poprawne. 2.) Potwierdź, czy identyfikator stacji jest poprawny. Identyfikator stacji jest napisany wielkimi literami, a najczęstszy problem polega na zamienianiu O na 0 (lub odwrotnie). Na przykład KCAPHOEM12, a nie KCAPH0EM12. 3.) Upewnij się, że data i czas są poprawne na stacji pogodowej. Jeśli są nieprawidłowe, możesz raportować stare dane, a nie dane w czasie rzeczywistym. 4.) Sprawdź, czy strefa czasowa jest ustawiona poprawnie. Jeśli jest nieprawidłowa, możesz raportować stare dane, a nie dane w czasie rzeczywistym. 5.) Sprawdź ustawienia zapory routera. Stacja pogodowa wysyła dane za pośrednictwem portu 80.