

## BL-I5SLMZPWM/SD/PoE Kamera IP PTZ BLOW Obrotowa 5MP ZOOMx18

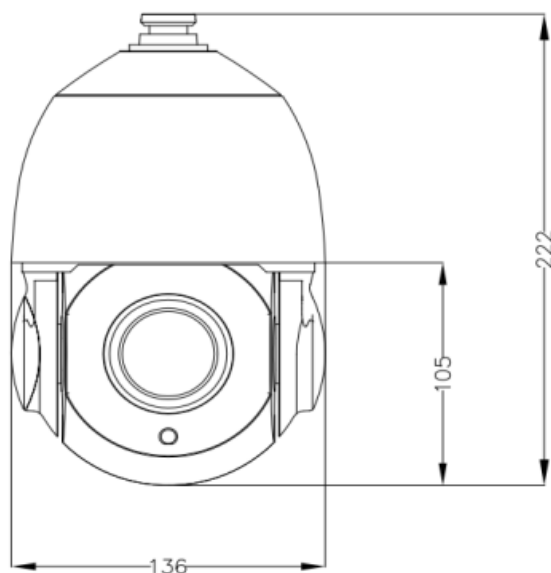
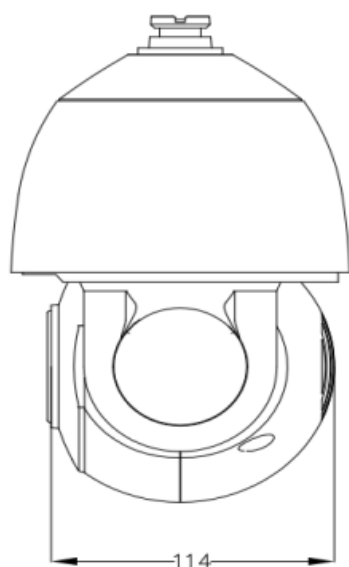
Kod produktu: **78-765#**



### Cechy produktu

- 1/2.8" Progressive Scan CMOS
- Rozdzielczość WQHD
- Wbudowane PoE
- 2592x1944 @ 20 fps
- Kompresja: H.264 / H.265
- Obiektyw: 5,35 - 96,3 mm F1.8 - F3.9
- Optyczny ZOOM - 18 X
- Slot kart SD - Wsparcie do 512Gb!
- Zasięg IR: 80 metrów!
- Wsparcie ONVIF
- 3D Human Tracking, Detekcja intruza
- Audio dwukierunkowe
- IP66

### Wymiary



<b>Kamera</b>	
Przetwornik	1/2.5" High-resolution CMOS
Rozdzielczość	5MP
Kompresja	H.264/H.265
System	PAL/NTSC
Minimalne oświetlenie	0.008 Lux
Stosunek S/N	60 dB
Skanowanie	Progresywne
Wyjście Video	Sieciowe
Przycisk reset	Tak
<b>Obiektyw</b>	
Ogniskowa	5,35 – 96,3 mm F1.8 – F3.9
Typ	Zmienne-ogniskowa
Zakres MOTOZOOM	18X – Optyczna
<b>PTZ</b>	
Prędkość pozioma	93° / sekunda
Zakres poziomy	0° ~ 360°
Prędkość pionowa	100° / sekunda
Zakres pionowy	-45° ~ 200°
Liczba presetów	255
Ilość patroli	8
Ilość punktów w trasie	Maksymalnie 20 punktów (presetów)
<b>Podczerwień</b>	
Diody	35μ x 6
Zasięg IR	80 metrów
Kontrola IR	Automatycznie
Załączanie IR	Automatycznie
<b>Parametry sieciowe</b>	
Ethernet	RJ-45 (10/100 Base-T)
WiFi	/
Antena	/
Protokoły	TCP/IP, ICMP, HTTP, HTTPS, FTP, DHCP, DNS, RTP, RTSP, RTCP, NTP, SMTP
ONVIF	ONVIF 2.4 (Profil S/T/G)
P2P	Tak
POE	/
Opóźnienie	0,3 sekundy (przez LAN)
Strumień 1	2592*1944 @ 20 fps
Strumień 2	2560*1440 @ 25 fps
Strumień 3	/
Podstrumień 1	720*480 @ 30 fps
Podstrumień 2	/
Podstrumień 3	/

<b>Inteligentne funkcje</b>	
Analiza	3D Human Tracking, Detekcja ruchu, Detekcja intruza, Detekcja linkowania dźwięków
<b>Funkcje kamery</b>	
Dzień/Noc	Kolor / Czarno-biały ( z diodami IR)
Konfiguracja obrazu	Nasycenie, jasność, kontrast, ostrość, lustro, 3D NR, Balans bieli, FLK (kontrola migotania)
Full Color	/
ROI	Tak
BLC	Tak
WDR	120dB
Detekcja ruchu	Tak
Tryb nagrywania	NVR/VMS/Sieć/Karta SD
<b>Interfejs</b>	
Audio	Dwukierunkowe
Alarm	/
Slot kart SD	Tak, do 512 Gb
RS485	/
<b>Informacje ogólne</b>	
Obudowa	Metal, IP66
Kompatybilny dystans	/
Zasilanie	DC12V ±10%, 3000mA
Wymiary	1850(W) x 1850(H) x 2880D) mm
Waga	1560 g

