

BL-I8IS28BWM /PoE
Kamera tubowa IP 8MP
Sony Starvis z PoE

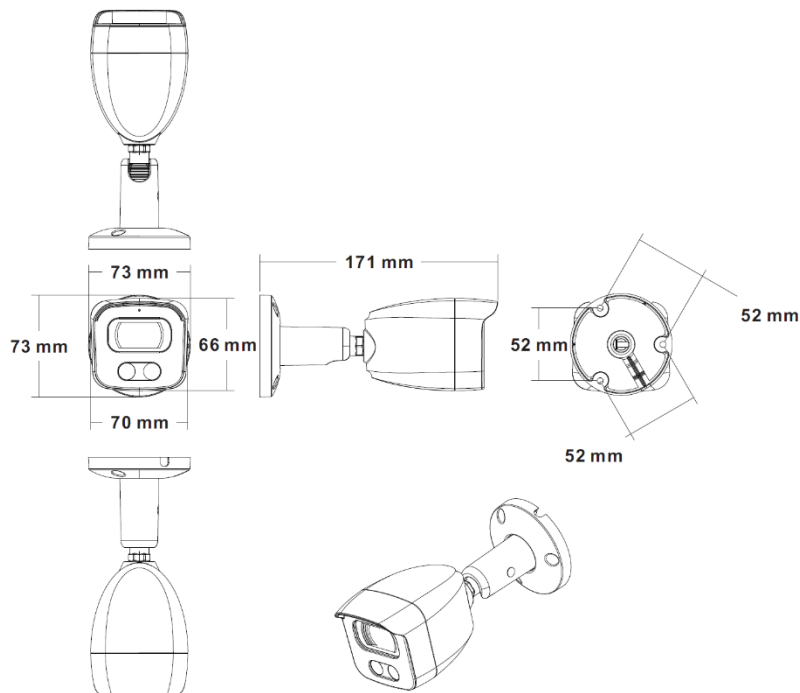
Kod produktu: **77-855#**



Cechy produktu

- 1/2.8" Sony Starvis Back-Illuminated CMOS
- Rozdzielczość 4K / 8MP
- 3840x2160 @ 20 fps
- Kompresja: H.264 / H.265 / JPEG / AVI
- Obiektyw: 2,8 mm
- Kamera IR
- Wbudowane PoE
- Funkcje AI: Detekcja intruza, detekcja przekroczenia linii, detekcja kręcenia się
- BLC: Tak
- WDR: 120dB
- Kolor: Biały

Wymiary



| Kamera | |
|-----------------------------|---|
| Przetwornik | 1/2.8" Sony Starvis Back-Illuminated CMOS |
| Rozdzielczość | 5MP |
| Kompresja | H.264/H.265/JPEG/AVI/MJPEG |
| System | PAL/NTSC |
| Minimalne oświetlenie | 0.006 Lux |
| Stosunek S/N | 52 dB |
| Skanowanie | Progresywne |
| Wyjście Video | Sieciowe |
| Przycisk reset | Tak |
| Obiektyw | |
| Ogniskowa | 2,8 mm |
| Typ | Stało-ogniskowa |
| Zakres MOTOZOOM | Brak |
| Podczerwień | |
| Diody | 2 szt. |
| Zasięg IR | 30 metrów |
| Kontrola IR | Automatyczna |
| Załączanie IR | Automatycznie, ręcznie lub według harmonogramu |
| Parametry sieciowe | |
| Ethernet | RJ-45 (10/100 Base-T) |
| WiFi | / |
| Protokoły | TCP/IP, ICMP, HTTP, HTTPS, FTP, DHCP, DNS, RTP, RTSP, RTCP, NTP, SMTP, UDP |
| ONVIF | ONVIF 19.12 (Profil S/T/G) |
| P2P | Tak |
| POE | Tak, IEE 802.3 af |
| Opóźnienie | 0,3 sekundy |
| Strumień 1 | 3840*2160 @ 20 fps |
| Strumień 2 | 2560*1440 @ 20 fps |
| Strumień 3 | 1920*1080 @ 20fps 1280*720 @ 20 fps |
| Podstrumień 1 | 1280*720 @ 20 fps |
| Podstrumień 2 | 720*480 @ 20 fps |
| Podstrumień 3 | / |
| Przeglądarka | IE8-11, Google Chrome, Firefox |
| Inteligentne funkcje | |
| Analiza | Detekcja intruza, detekcja ruchu oparta na detekcji wykrywania człowieka, Detekcja przekroczenia linii, detekcja gromadzenia się |

| Funkcje kamery | |
|--------------------------|--|
| Dzień/Noc | Kolor / B&W |
| Konfiguracja obrazu | Nasycenie, jasność, kontrast, ostrość, lustro, 3D NR, Balans bieli, FLK (kontrola migotania) |
| Full Color | / |
| Funkcja korytarzowa | Tak |
| Funkcja DEFOG | / |
| ROI | Tak |
| BLC | Tak |
| WDR | 120dB |
| Detekcja ruchu | Tak (na podstawie ruchu człowieka) |
| Maska prywatności | 3 konfigurowalne strefy |
| Tryb nagrywania | NVR/VMS/Sieć |
| Interfejs | |
| Audio | Wbudowany mikrofon |
| Alarm | / |
| Slot kart SD | / |
| RS485 | / |
| Informacje ogólne | |
| Obudowa | Metal, IP67 |
| Zasilanie | DC12V \pm 10%, 1000mA |
| Dystans | BL-D31W (Metal) / BL-D116 (Plastik) |
| Wymiary | 171(W) x 73(H) x 73(D) mm |
| Waga | 750 g |

