

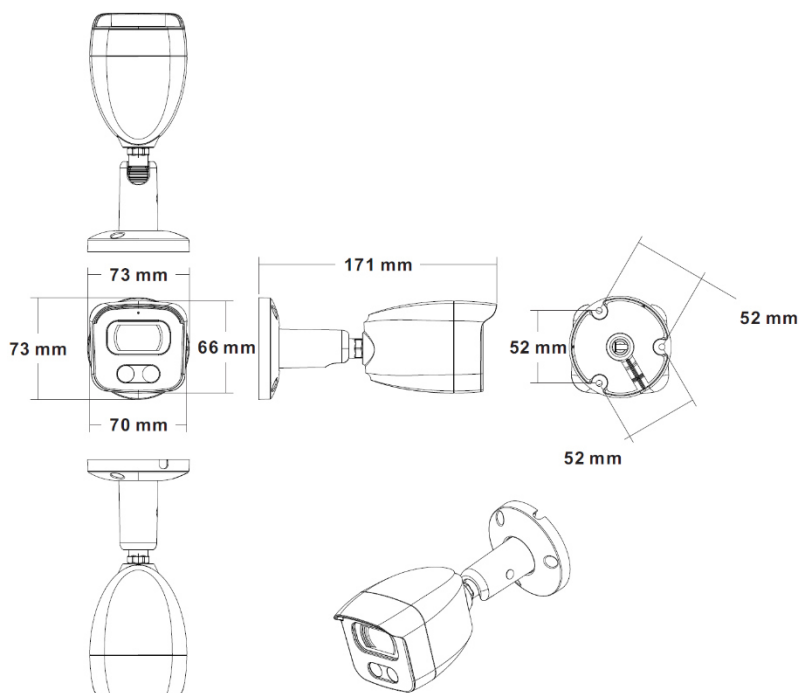
BL-I5SL28BBM/SD/PoE

Kamera tubowa IP 5MP

Sony Starvis z PoE

Kod produktu: **77-854#****Cechy produktu**

- 1/2.8" Sony Starvis Back-Illuminated CMOS
- Rozdzielczość WQHD
- 2592x1944 @ 30 fps
- Kompresja: H.264 / H.265 / JPEG / AVI / MJPEG
- Obiektyw: 2,8 mm
- Slot kart SD - Wsparcie do 512Gb!
- Zasięg IR: 25 metrów
- Wbudowane PoE
- Funkcje AI: Detekcja intruza, detekcja przekroczenia linii, detekcja kręcenia się
- BLC: Tak
- WDR: 120dB
- Kolor: Grafitowy

Wymiary

Kamera	
Przetwornik	1/2.8" Sony Starvis Back-Illuminated CMOS
Rozdzielczość	5MP
Kompresja	H.264/H.265/JPEG/AVI/MJPEG
System	PAL/NTSC
Minimalne oświetlenie	0.006 Lux
Stosunek S/N	52 dB
Skanowanie	Progresywne
Wyjście Video	Sieciowe
Przycisk reset	Tak
Obiektyw	
Ogniskowa	2,8 mm
Typ	Stało-ogniskowa
Zakres MOTOZOOM	Brak
Podczerwień	
Diody	42μ x 2
Zasięg IR	25 metrów
Kontrola IR	Automatyczna
Załączanie IR	Automatycznie, ręcznie lub według harmonogramu
Parametry sieciowe	
Ethernet	RJ-45 (10/100 Base-T)
WiFi	/
Protokoły	TCP/IP, ICMP, HTTP, HTTPS, FTP, DHCP, DNS, RTP, RTSP, RTCP, NTP, SMTP, UDP
ONVIF	ONVIF 19.12 (Profil S/T/G)
P2P	Tak
POE	Tak, IEE 802.3 af
Opóźnienie	0,3 sekundy
Strumień 1	2592*1944 @ 30 fps
Strumień 2	2560*1440 @ 30 fps
Strumień 3	1920*1080 @ 30fps 1280*720 @ 30 fps
Podstrumień 1	1280*720 @ 30 fps
Podstrumień 2	720*480 @ 30 fps
Podstrumień 3	/
Przeglądarka	IE8-11, Google Chrome, Firefox
Inteligentne funkcje	
Analiza	Detekcja intruza, detekcja ruchu oparta na detekcji wykrywania człowieka

Funkcje kamery	
Dzień/Noc	Kolor / Czarno-biały (z diodami IR)
Konfiguracja obrazu	Nasycenie, jasność, kontrast, ostrość, lustro, 3D NR, Balans bieli, FLK (kontrola migotania)
Full Color	/
Funkcja korytarzowa	Tak
Funkcja DEFOG	/
ROI	Tak
BLC	Tak
WDR	120dB
Detekcja ruchu	Tak (na podstawie ruchu człowieka)
Maska prywatności	3 konfigurowalne strefy
Tryb nagrywania	NVR/VMS/Sieć/Karta SD
Interfejs	
Audio	Złącze RCA, możliwość podłączenia mikrofonu
Alarm	/
Slot kart SD	Tak, do 512 Gb
RS485	/
Informacje ogólne	
Obudowa	Metal, IP67
Zasilanie	DC12V ±10%, 800mA
Wymiary	171(W) x 73(H) x 73(D) mm
Waga	750 g

