

HWI-B620H-V

2.0 MP EXIR VF Tubowa Kamera IP



### Główne cechy

- Przetwornik 1/2.8" CMOS ze skanowaniem progresywnym
- Rozdzielczość: 1920 × 1080@30fps
- Obiektyw: zmiennoogniskowy 2,8mm-12mm
- Kompresja: H.265+, H.265, H.264+, H.264
- Cyfrowa redukcja szumów 3D (DNR)
- Poprawa jakości obrazu: BLC | 3D | ROI
- Slot kart pamięci: Wsparcie do 128GB
- Poziom ochrony: IP67
- Zasilanie 12V lub PoE (802.3 af, class 3)

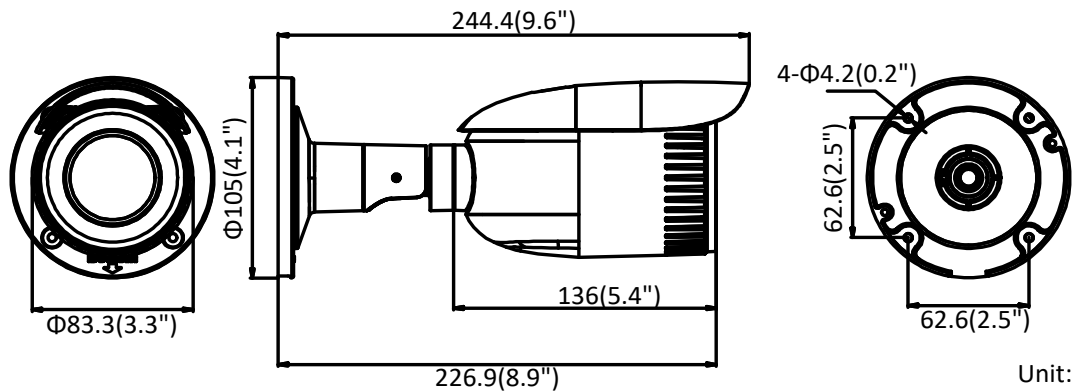


## Specyfikacja

<b>Kamera</b>	
Model	HWI-B620H-V
Kod modelu	311303379
Przetwornik obrazu	1/2.8" progresywny skan CMOS
Minimalne oświetlenie	Kolor: 0.01 Lux @(F1.2, AGC ON), 0.018 Lux @ (F1,6, AGC ON)
Prędkość migawki	1/3 s do 1/100, 000 s
Wolna migawka	Tak
Automatyczna-przysłona	Nie
Dzień & Noc	Filtr podczerwieni
Cyfrowa redukcja szumu	3D DNR
WDR	DWDR
Regulacja kąta	W poziomie: 0° to 360°, w pionie: 0° do 180°, wokół własnej osi: 0° do 360°
<b>Obiektyw</b>	
Ogniskowa f	2,8mm-12mm
Przysłona	F1,6
Kąt widzenia	W poziomie: 98°-34°, w pionie 51°-19°, po przekątnej 115°-40°
Fokus	Ustawiany manualnie
Mocowanie obiektywu	Φ14
<b>Diody IR</b>	
Zasięg	Do 30m
Długość fali	850 nm
<b>Kompresja wideo</b>	
Kompresja	Pierwszy strumień: H.265/H.264 Drugi strumień: H.265/H.264/MJPEG
H.264	Podstawowy/Główny/Profesjonalny
H.264+	Wsparcie dla pierwszego strumienia
H.265	Profil główny
H.265+	Wsparcie dla pierwszego strumienia
Przepustowość wideo	32 Kbps do 8 Mbps
<b>Funkcje SMART</b>	
Region zainteresowania	1 stały region dla pierwszego i drugiego strumienia
<b>Obraz</b>	
Max. Rozdzielczość	1920 × 1080
Pierwszy strumień Max. FPS (Klatki na sekundę)	50Hz: 25fps (1920 × 1080, 1280 × 960, 1280 × 720) 60Hz: 30fps (1920 × 1080, 1280 × 960, 1280 × 720)
Drugi strumień Max. FPS (Klatki na sekundę)	50Hz: 25fps (640 × 480, 640 × 360, 320 × 240) 60Hz: 30fps (640 × 480, 640 × 360, 320 × 240)
Ulepszanie obrazu	BLC, 3D DNR
Możliwe ustawienia	Nasylenie, jasność, kontrast, ostrość, AGC, balans bieli
Dzień/Noc	Automatycznie, harmonogram, dzień, noc

<b>Parametry sieciowe</b>	
Magazynowanie	Karta micro SD (maks. 128GB); NAS (NFS,SMB/CIFS), ANR, Rejestrator
Powiadomienia alarmowe	Detekcja ruchu, utrata wideo, nieautoryzowane logowanie
Protokoły	TCP/IP, ICMP, HTTP, HTTPS, FTP, DHCP, DNS, DDNS, RTP, RTSP, RTCP, NTP, UPnP™, SMTP, IGMP, 802.1X, QoS, IPv6, UDP, Bonjour
Podstawowe funkcje	Anty-migotanie, lustro, ochrona hasłem, maska prywatności, znak wodny
Interfejs programistyczny	ONVIF (PROFILE S, PROFILE G), ISAPI
Jednoczesny podgląd	Tak, do 6 kanałów
Użytkownicy	Do 32 użytkowników 3 poziomy: Administrator, Operator, Użytkownik
Oprogramowanie	iVMS-4200, Hik-Connect, iVMS-5200
Przeglądarka	IE8+, Chrome 31.0-44, Firefox 30.0-51, Safari 8.0+
<b>Interfejs</b>	
Złącze internetowe	1 RJ45 10M/100M
<b>Dane podstawowe</b>	
Temperatura pracy	-30 °C do 50 °C (-22 °F do 122 °F), wilgotność: 95% lub mniej
Zasilanie	12 VDC ± 25%, 5.5 mm PoE (802.3af, class 3)
Zużycie energii	12V DC, 0.9 A, max. 11 W; PoE: (802.3af, 36 V to 57 V), 0.4 A to 0.2 A, max. 12.9 W
Poziom ochrony	IP67
Materiał	Obudowa metalowa
Rozmiary	Φ 105 mm × 244.4 mm (Φ 4.1" × 9.6")
Waga	Kamera: Około. 1015g (2,2lb.) Z opakowaniem: Około 1540g (3,4lb.)

## Wymiary



Unit: mm

## Aksesoria



DS-1260ZJ  
Adapter

## Dystrybutor



**HIKVISION**  
HiWatch Series

## Centrala

No. 555 Qianmo Road, Binjiang District,  
Hangzhou 310051, China  
[overseasbusiness@hikvision.com](mailto:overseasbusiness@hikvision.com)

## Importer

Prolech Sp.j. R i S Leszek  
Stary Puznów 58B; 08-400 Garwolin  
[cctv@prolech.com.pl](mailto:cctv@prolech.com.pl)  
tel: 25 684 88 88